



HUROM H300 Series

Návod na používanie

[Len na domáce použitie / Záruka nie je zahrnutá]

PRI POUŽÍVANÍ ELEKTRICKÝCH ZARIADENÍ VŽDY TREBA DODRŽIAVAŤ ZÁKLADNÉ BEZPEČNOSTNÉ OPATRENIA, VRÁTANE NASLEDUJÚCICH:

1. PRI POUŽÍVANÍ ELEKTRICKÝCH ZARIADENÍ VŽDY TREBA DODRŽIAVAŤ ZÁKLADNÉ BEZPEČNOSTNÉ OPATRENIA. PREČÍTAJTE SI VŠETKY POKYNY.
2. KVÔLI OCHRANE PRED RIZIKOM ÚRAZU ELEKTRICKÝM PRÚDOM NEVKLADAJTE HLAVNÉ TELESO (MOTOR) DO VODY ALEBO DO AKEJKOL'VEK INEJ KVAPALINY.
3. PRI POUŽÍVANÍ AKÉHOKOL'VEK ZARIADENIA V BLÍZKOSTI DETÍ JE NUTNÉ NA NE DÔSLEDNE DOHLIADAŤ.
4. ZARIADENIE ODPOJTE ZO ZÁSUVKY VŽDY, KEĎ SA NEPOUŽÍVA, PRED MONTÁŽOU ALEBO PRED ODOBROTÍM JEDNOTLIVÝCH ČASTÍ A PRED JEHO ČISTENÍM.
5. VYVARUJTE SA KONTAKTU S POHYBLIVÝMI ČASŤAMI ZARIADENIA.
6. NEPREVÁDZKUJTE ŽIADNY SPOTREBIČ S POŠKODENÝM KÁBLOM ALEBO ZÁSTRČKOU, ALEBO AK SA VYSKYTLA PORUCHA SPOTREBIČA ALEBO PO JEHO PÁDE ČI PO JEHO POŠKODENÍ AKÝMKOL'VEK INÝM SPÔSOBOM. AK TREBA VYKONAŤ ODSKÚŠANIE, OPRAVU ALEBO ELEKTRICKÉ PRÍPADNE MECHANICKÉ NASTAVENIE, SPOTREBIČ VRÁŤTE DO NAJBLIŽŠIEHO AUTORIZOVANÉHO SERVISNÉHO STREDISKA.
7. POUŽÍVANIE PRÍSLUŠENSTVA, KTORÉ VÝROBCA NEODPORÚČA ANI NEPREDÁVA MÔŽE SPÔSOBIŤ POŽIAR, ÚRAZ ELEKTRICKÝM PRÚDOM ALEBO ZRANENIE.
8. NAPÁJACÍ KÁBEL NENECHÁVAJTE VISIEŤ CEZ OKRAJ STOLA ALEBO PULTU.
9. PRED ZAPNUTÍM MOTORA SA VŽDY UISTITE, ŽE JE NÁSYPKA BEZPEČNE ZAISTENÁ NA SVOJOM MIESTE. POČAS PREVÁDZKY ODŠŤAVOVAČA NEUVOĽŇUJTE NÁSYPKU ODŠŤAVOVAČA.
10. PO KAŽDOM POUŽITÍ ODŠŤAVOVAČA SA UISTITE, ŽE STE VYPÍNAČ NASTAVILI DO POLOHY VYPNUTÉ. PRED DEMONTÁŽOU SA UISTITE, ŽE SA MOTOR ÚPLNE ZASTAVIL.
11. NEVKLADAJTE PRSTY ANI INÉ PREDMETY DO ODŠŤAVOVAČA, KEĎ JE V PREVÁDZKE. AK POTRAVINY V OTVORE UVIAZNU, POUŽITE POSÚVAČ NA POTRAVINY ALEBO KÚSOK OVOCIA ALEBO ZELENINY NA JEHO ZATLAČENIE. AK TÁTO METÓDA NIE JE ÚČINNÁ, VYPNITE MOTOR A ROZBERTE ODŠŤAVOVAČ, ABY STE ODSTRÁNILI UVIAZNUTÉ POTRAVINY.
12. NEPOUŽÍVAJTE VO VONKAJŠOM PROSTREDÍ.
13. ZARIADENIE NEUMIESTŇUJTE NA ALEBO V BLÍZKOSTI HORÚCEHO PLYNOVÉHO HORÁKA ALEBO ELEKTRICKÉHO KAHANA, ANI DO VNÚTRA VYHRIEVANEJ RÚRY.
14. SPOTREBIČ NEPOUŽÍVAJTE NA INÉ AKO URČENÉ ÚČELY.

USCHOVAJTE TIETO POKYNY

OBSAH

- S.03** 1. Bezpečnostné opatrenia pre bezpečné používanie
- S.04** 2. Bezpečnostné opatrenia počas používania
- S.05** 3. Návod pre ovládanie vypínača /
4. Bezpečnostné opatrenia pred odšŕtavovaním
- S.07** 5. Ako zariadenie zostaviť / zmontovať
- S.08** 6. Montáž a demontáž silikónu
- S.09** 7. Ako zariadenie používať
- S.10** 8. Keď sa skrutka počas používania zastaví
- S.11** 9. Ako zariadenie rozobrať a vyčistiť
- S.12** 10. Pred tým, než požiadate o opravu

Pred prečítaním návodu

1. Pre správne používanie výrobku si nezapíname prečítať kapitolu Bezpečnostné opatrenia pre bezpečné používanie (str. 4-5).
2. Po prečítaní ich uschovajte na mieste, kde ľudia, ktorí výrobok používajú, k nemu majú kedykoľvek prístup.
3. Tento výrobok je určený iba pre domáce použitie (Kórejská republika) a nemožno ho používať v iných krajinách, ktoré používajú odlišné napätie a frekvenciu siete.
4. Pre zlepšenie kvality tohto výrobku môžu špecifikácie podliehať zmenám bez predošlého upozornenia.



1. Bezpečnostné opatrenia pre bezpečné používanie

- 01 Určite si prečítajte časť <Bezpečnostné opatrenia pre bezpečné používanie>.
- 02 Postupujte podľa časti <Bezpečnostné opatrenia pre bezpečné používanie>.
- 03 Bezpečnostné opatrenia sú klasifikované nasledovne.



Upozornenie. Nerešpektovanie ktorejkoľvek z výstražných značiek môže spôsobiť vážne zranenie alebo smrť.

- **Napájací kábel nezasúvajte ani nevyťahujte mokrymi rukami.**
- **Nepoužívajte iné napájanie, ako je uvedené na záručnom liste a v špecifikáciách výrobku. Môže to spôsobiť zásah elektrickým prúdom, požiar a/alebo zníženie výkonu.** Pripojenie k inému napätiu môže znížiť životnosť motora alebo viesť k jeho poruche.
- **Bezpečne zasunúť zástrčku napájacieho kábla do zásuvky až na doraz.**
- **Napájací kábel neohýbajte, neväzujte, nepoškodzujte ani neťahajte silou, a ani ho neumiestňujte do blízkosti vysokej teploty alebo zdroja tepla ako je napr. plynový sporák. Tiež neumiestňujte žiadne ťažké predmety na vrch výrobku, ani ho nevkliňte do úzkeho priestoru ani ho nijak nepozmeňujte.**
- **Zariadenie v žiadnom prípade neprerábajte.** Rovnako sa nepokúšajte hosami rozoberať alebo opravovať.

- **Nevkladajte žiadne cudzie predmety, ako napríklad prsty alebo železný kolík / drôt do akejkoľvek trhliny alebo otvoru v telese výrobku.** Môže to spôsobiť požiar, úraz elektrickým prúdom, zranenie a/alebo poruchu. Pre popredajný servis a údržbu výrobku, kontaktujte Zákaznícky servis HUROM.

- **Keď je zástrčka poškodená, neopravujte ju resp. neprerábajte si ju sami a namiesto toho navštívte popredajný servis v servisnom stredisku alebo v servisnej pobočke.** Teleso výrobku nenamáčajte do vody, a ani ho nestriekajte vodou. Dbajte na to, aby do sieťového vypínača výrobku nevnikla voda alebo iný cudzí materiál.

- **Vypínač neovládajte mokrymi rukami.**

- **Kvôli bezpečnosti elektrickú zásuvku vždy uzemnite.**

Zariadenie neuzemňujte k plynovému potrubiu, ani k plastovému vodovodnému potrubiu, alebo k telefónnej linke. Uistite sa, že používate uzemnenú zásuvku.

- **Nepokúšajte sa demontovať žiadne časti komory, umiestňovať alebo vkladať do nej cudzie predmety ako napr. prst alebo lyžicu do vstupného otvoru alebo otvoru pre výtok šťavy počas prevádzky.**

- **Zariadenie nepoužívajte v dosahu detí. Deti by mali byť pod starostlivým dohľadom, aby sa nemohli hrať s týmto zariadením.** Hrozí nebezpečenstvo úrazu resp. vznik poruchy, ak oň deti náhodne zavadia a prevrátia ho.

- **Osoba, ktorá nie je oboznámená s manipuláciou s výrobkom by ho nemala používať sama.** Ktokoľvek s fyzickými alebo psychickými problémami alebo osoba, ktorá nemá potrebné skúsenosti a znalosti by nemala zariadenie používať bez prítomnosti dohliadajúcej osoby.

- **Výrobok nepoužívajte, keď nosíte alebo používate predmety s magnetickou silou (napr. magnetické náramky).** Umiestnenie magnetických predmetov v blízkosti výrobku môže spôsobiť poruchu.



PPozor. Nerešpektovanie ktorejkoľvek z výstražných značiek môže viesť k vážnemu zraneniu alebo k smrti.

- **Výrobok neprevádzkujte, pokiaľ nie sú teleso výrobku a komora odšŕtavovača bezpečne spojené.**

- **Ak dôjde k úniku plynu atď., nedotýkajte sa napájacieho kábla, ale namiesto toho otvorte okná a dôkladne vetrajte priestor.**

- **Ak sa skrutka odšŕtavovača počas prevádzky zastaví, výrobok sa automaticky začne otáčať opačným smerom a potom sa opäť spustí normálna prevádzka.** Ak je napájanie nestabilné a spätné otáčanie skrutky odšŕtavovača nefunguje pri zastavení skrutky odšŕtavovača počas prevádzky výrobku, stlačte sieťový spínač na viac ako 1 sekundu, aby sa aktivovalo spätné otáčanie a potom znova krátko stlačte sieťový vypínač, aby ste spustili normálnu prevádzku.

- **Počas prevádzky nehýbte telesom výrobku a ani nerozoberajte a nezostavujte súpravu komory alebo jej časti.**

Uistite sa, že ste prevádzku zastavili skôr než vytiahnete napájací kábel.

- **Pri používaní výrobku dávajte pozor, aby sa nedostali do vstupu cudzie predmety napr. kravata, dlhý náhrdelník, šatka atď..**
- **Pri požívaní umiestnite tento výrobok na rovný a stabilný povrch.**
- **Pri vkladaní ingrediencií do vstupného otvoru nepoužívajte paličku, lyžicu, alebo akýkoľvek tvrdý predmet alebo čokoľvek okrem posúvača.**
- **Výrobok nepoužívajte dlhšie ako 30 minút nepretržite.** Mohlo by dôjsť k prehriatiu motora a k spôsobeniu poruchy. Aby ste zariadenie znova úplne sprevádzkovali, pred opätovným použitím zariadenie zastavte asi na 5 minút.
- **Zariadenie nevystavujte žiadnym nadmerným nárazom a nenechajte ho spadnúť.**
- **Ak zariadenie vydáva neobvyklé zvuky, nadmerné teplo alebo dym, okamžite ho prestaňte používať a kontaktujte Centrum služieb zákazníkom.** Pach, ktorý pocítite pri používaní nového výrobku prirodzene časom vyprchá.
- **Ak sa zariadenie nepoužíva, vytiahnite zástrčku napájacieho kábla zo zásuvky.** Rovnako, pri vyťahovaní napájacieho kábla, nezabudnite ho uchopiť za zástrčku, aby ste ju vytiahli.
- **Výrobok nečistite pri teplote 80°C alebo vyššej.** Zariadenie neumiestňujte do umývačky riadu, sušičky, mikrovlnnej rúry atď. Môže to spôsobiť poruchu a/alebo deformáciu častí.
- **Výrobok váži približne 6,2 kg. Keď výrobok premiestňujete, uistite sa, že teleso výrobku bezpečne držíte oboma rukami.** Ak zariadenie premiestňujete tak, že ho držíte iba za komoru alebo za boky výrobku, teleso môže padnúť a spôsobiť telesné zranenie resp. poškodenie stroja.
- **Tento výrobok je určený iba na domáce použitie a nepoužívajte ho na komerčné účely.** Nadmerné spracovávanie veľkého množstva ingrediencií môže spôsobiť poškodenie jeho častí.

V prípade, že sa má zariadenie použiť na komerčné účely, kontaktujte prosím zákaznícky servis. Zamerajte sa na spôsob použitia.



2. Bezpečnostné opatrenia počas používania

- **Uistite sa, že ste sa dôkladne oboznámili so spôsobom prípravy ingrediencií a že ste ich správne pripravili pred ich vložením.**
 - Nevhodne pripravené ingrediencie môžu sťažiť proces odšťavovania a/alebo spôsobiť poškodenie výrobku.
 - **Ingrediencie vyžadujúce zvýšenú starostlivosť**
 - Pri použití samotných mäkkých ingrediencií, ako sú banány, zrelé kivi a paradajky, sa šťava môže zhromažďovať vo vnútri komory, čo môže sťažiť odšťavovanie.
- V takomto prípade pridajte ďalšie ingrediencie, ktoré nie sú príliš mäkké.
- Pri vkladaní vlašských orechov, arašidov, mandlí, slnečnicových semienok, píniových orieškov, fazule atď., pridávajte len malé množstvo alebo ich pridajte spolu s inými prísadami po ich namočení vo vode.

• Ingrediencie, ktoré sa nedajú odšťaviť

- Nevkladajte také ingrediencie, ktoré sa nedajú odšťaviť ako sú napr. sezamové semienka, kávové zrná, čínska paprika, kôry stromov a ihličia. Nevkladajte bahenné ryby, úhory, krevety, močiarné slimáky, chobotnice atď.
- Nevkladajte ovocie namočené v alkohole, mede resp. v cukre (hrozno, maliny, moruše atď.) a enzýmy (slanobyľ, enzýmy borovice skalnej atď.).
- Nevkladajte ingrediencie, ktorých vlastnosti spôsobujú, že sa ťažko dajú odšťaviť, ako sú hlošina striebistá, aloe, kaktus, dule, sladké zemiaky, koreň kudzu, cukrová trstina, žalud a púpavy.
- Nevkladajte varené ingrediencie, ako sú varené zemiaky a sladké zemiaky.
- Nevkladajte ľad vyrobený zmrazením vody.

• Odporúča sa konzumovať extrahovanú zeleninovú šťavu ihneď, ak je to možné, a nie chladenú počas dlhšej doby.

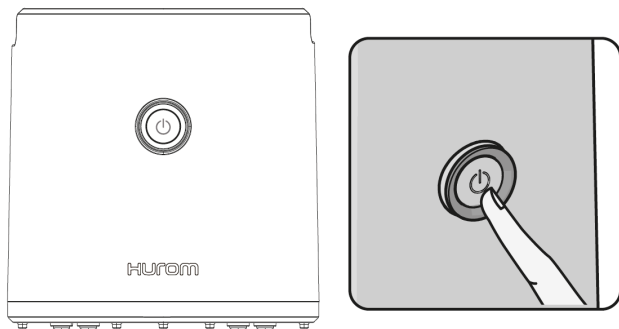
- **Tento výrobok nepoužívajte na drvenie zŕn. Môže to spôsobiť poškodenie výrobku alebo jeho poruchu.**
- **Neextrahujte znovu šťavu z dužiny, ktorá už raz bola odšťavená.**
- **Pred samotným vkladáním akýchkoľvek ingrediencií zariadenie neprevádzkujte naprázdno.**
- **Do hornej násypky nevkladajte viac ingrediencií ako je to označené značkou pre ich limitné množstvo.**
- **Výrobok nepoužívajte nepretržite dlhšie ako 30 minút.**
 - Môže sa prehriať motor a spôsobiť porucha. Preto, pri nepretržitom používaní zariadenie vždy prerušte prevádzku a pokračujte po prestávke dlhšej ako 5 minút.
- **Počas prevádzky nevkladajte do výtoku pre šťavu, alebo do výstupu dužiny jedálenskú tyčinku / paličku ani lyžicu.**
- **Pri vkladaní ingrediencií nepoužívajte nič iné okrem posúvača potravín.** Mohlo by dôjsť k poškodeniu dielov resp. k spôsobeniu telesného zranenia a/alebo k poruche.
- **Sieťový vypínač neovládate mokrymi rukami.**
 - Môže to spôsobiť zásah elektrickým prúdom, skrat a/alebo požiar. Do blízkosti sieťového vypínača a ani naň neumiestňujte žiadny cudzí materiál.
- **Zariadenie používajte s otvoreným uzáverom šťavy.**
 - Ak je uzáver šťavy počas odšťavovania zatvorený, šťava by mohla vniknúť späť do násypky.
- **Zariadenie nepoužívajte, keď je horná časť telesa výrobku mokrá od extrahovanej šťavy alebo od vody.**

Poznámka

1. Zvädnuté ingrediencie, ktoré boli uskladnené na dlhý čas v chladničke alebo mrazené ovocie produkujú len malé množstvo šťavy alebo vôbec žiadnu.
 2. Ak sa výrobok nevyčistí ihneď po jeho použití, dužina môže vyschnúť, čo sťažuje rozobratie a vyčistenie výrobku a tiež spôsobuje zníženie jeho výkonu.
- Ak je to možné, výrobok vyčistite ihneď po jeho použití.

3. NÁVOD NA OVLÁDANIE VYPÍNAČA

Pred uvedením výrobku do prevádzky, stlačte sieťový vypínač.



Uvedenie do prevádzky / BIELA LED kontrolka blinká

- Zariadenie začne fungovať, keď krátko stlačíte vypínač v pohotovostnom režime.
- Vypínač sa používa pri aktivácii výrobku na odšťavovanie.
- Počas prevádzky blinká biela kontrolka.
- Ak je kryt násypky otvorený počas prevádzky, výrobok sa zastaví a rozsvieti sa biela kontrolka. Ak sa kryt násypky znova zatvorí do 60 sekúnd, prevádzka pokračuje. Ak však uplynie 60 sekúnd, prevádzka sa automaticky zastaví a výrobok sa prepne do stavu pohotovostného režimu (stop).

Stop / BIELA LED kontrolka svieti

- Používa sa na zastavenie činnosti výrobku.
- Výrobok sa zastaví, keď krátko stlačíte vypínač stlačený v prevádzkovom stave.
- Po zastavení sa rozsvieti biela kontrolka.
- ✘ Ak je otvorený kryt násypky alebo zostava komory nie je namontovaná, biele svetlo zhasne.
- ✘ Po uplynutí 1 minúty od stavu pohotovostného režimu (zastavenie) produkt prejde do režimu úspory energie (svetlo zhasnuté). Po stlačení sieťového vypínača alebo po nasadení súpravy komory, režim úspory energie sa deaktivuje a zariadenie sa prepne do pohotovostného (stop) stavu.

Spätné otáčanie / ORANŽOVÁ LED kontrolka blinká

- Používa sa pri pozastavení prevádzky alebo ak je spätný chod potrebný z dôvodu nadmerného vkladania ingrediencií počas odšťavovania.
- Počas spätného chodu blinká oranžová kontrolka.
- ✘ Funguje iba vtedy, keď je stlačený sieťový vypínač na viac ako 1 sekundu a zastaví sa po uvoľnení spínača.
- ✘ Ak sa skrutka odšťavovača počas prevádzky zastaví, výrobok sa automaticky začne otáčať opačne, ale ak je napájanie nestabilné, spätné otáčanie nemusí fungovať. V takomto prípade stlačte vypínač na viac ako 1 sekundu, čím sa aktivuje spätné otáčanie a potom pre aktiváciu chodu výrobku opäť krátko stlačte sieťový vypínač.

4. BEZPEČNOSTNÉ OPATRENIA PRED ODŠŤAVOVANÍM

✘ Ak máte alergiu, pri príprave ingrediencií sa uistite, že si vyberáte správne ingrediencie pre vaše telo.

✘ Spôsob používania a poznámky o používaní zariadenia pre každú ingredienciu nájdete v časti **Kniha receptov**.

✘ Pripravte si ingrediencie vo veľkostiach, ktoré môžete vkladať do násypky. Ak chcete odšťať veľký objem alebo dosiahnuť rýchle odšťavenie, ingrediencie nakrájajte na menšie kúsky pred ich vkladáním. Po odšťavení približne 1 kg zopakujte kroky "Rozobrať a vyčistiť po odšťavení".

✘ Nevkladajte ingrediencie do násypky nad uvedenú limitnú značku.

✘ Pri odšťavovaní mäkkého ovocia sa šťava z ingrediencií môže zhromažďovať vo vnútri komory.

✘ Pri odšťavovaní vláknitého ovocia a zeleniny, šťava môže zhutnúť.

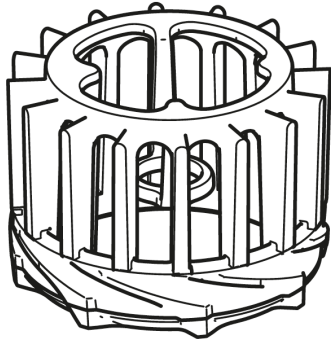
✘ Vloženie nasledujúcich ingrediencií, ktoré nemožno odšťať, môže viesť k poškodeniu alebo k poruche.

- Ingrediencie, ktoré sa nedajú odšťať ako sú sezamové semienka, kávové zrná, čínska paprika, kôry stromov a ihličia. Nevkladajte bahenné ryby, úhory, krevety, močiarné slimáky, chobotnice atď.
- Ovocie namočené v alkohole, mede resp. v cukre (hrozno, maliny, moruše atď.) a enzýmy (slanobyľ, enzýmy borovice skalnej atď.).
- Prísady, ktorých vlastnosti spôsobujú, že sa dajú iba ťažko odšťať, ako sú hlošina striebristá, aloe, kaktus, dule, sladké zemiaky, koreň kudzu, cukrová trstina, žaluď a púpavy.
- Varené príklady, ako sú varené zemiaky a sladké zemiaky.
- Ľad vyrobený zmrazením vody.

✘ Výrobok nepoužívajte ho na drvenie zrn.

✘ Pozrite si pokyny v časti <Bezpečnostné Opatrenia počas prevádzky> (pozri s. 5).

4-1. Viacnásobný filter



- Keďže niektoré ingrediencie vyžadujú zvýšenú starostlivosť pri príprave, pozrite si nasledujúce pokyny ako ingrediencie pripraviť.
- Pri viacnásobnom alebo hromadnom odšťavovaní dbajte na to, aby ste ingrediencie nakrájali na malé kúsky a potom zopakujte krok „rozobrať a vyčistiť po odšťavení“.
- Pre rýchlejšie odšťavovanie nakrájajte ingrediencie na jemné kúsky.

Citrusové ovocie

Grapefruity, pomaranče, citróny atď.

Ingrediencie pripravíme tak, že ich olúpeme a nakrájame na menšie kúsky, aby sa zmestili do vstupu násypky. Pred vložением odstráňte všetky tvrdé, ťažko rozžuteľné semená.

Plody so silnou šupkou

Ananás, dračie ovocie, melóny, vodné melóny, granátové jablko atď.

Ingrediencie pripravíme tak, že ich olúpeme a nakrájame na menšie kúsky, aby sa zmestili do vstupu násypky. Pred vložением odstráňte všetky tvrdé, ťažko rozžuteľné semená.

Plody so semenami

Hrozno, jablká, broskyne, žeruchy, slivky, čerešne, hrušky, kórejské melóny atď.

Pre ingrediencie obsahujúce tvrdé, nerozžuteľné semená alebo veľké semená / kôstky, ako sú napr. v broskyniach, najprv odstráňte semená a nakrájajte a pripravte iba dužinu. Tvrdé semená môžu zablokovat' prevádzku resp. poškodiť diely. Jablkové semená obsahujú jedovaté látky, takže odstráňte ich čo najviac. Pri hrozne odtrhnite každú bobuľu hrozna zo strapca po ich starostlivom očistení. Neodšťavujte iba ingrediencie, ktoré sú príliš mäkké; namiesto toho ich zmiešajte s iným ovocím a zeleninou.

Mäkké ovocie

Jednotná extrakcia (bobule, cherry paradajky, ananás atď.)

✳ Prísady dôkladne očistite a nakrájajte na malé kúsky, ktoré sa zmestia do vstupu násypky. U ovocia a zeleniny so stopkami najprv odstráňte stopky.

Odšťavovanie zmesí (jahody, kivi, banány, paradajky, mango atď.)

✳ Suché a viskózne ingrediencie zmiešajte s ďalšími ingredienciami na ich odšťavenie. Odstráňte stonky a ošúpte a tiež odstráňte semená, ak existujú.

Koreňová zelenina

Mrkva, repa, zázvor, sladké zemiaky, zemiaky, cesnak atď.

Prísady umyte v tečúcej vode, aby ste z nich odstránili nečistoty a iné cudzie látky. U vláknitých ingrediencií, ako je zázvor, olúpte vonkajšiu šupku a nakrájajte ich na malé kúsky. Pre podlhovasté ingrediencie platí, že pred odšťavením ich rozrežte vertikálne.

Listová a stonková zelenina

Zeler, kel, kapusta, vodná petržlenová vňať (Halucha jávska), pšeničná tráva, pažitka atď.

Ingrediencie nakrájajte na 3 cm alebo kratšie kúsky pre odšťavenie. Keďže listová a stonková zelenina je tvrdšia a vláknitá, nie je ľahko odšťaviteľná a môže sa zachytiť do skrutky.

- Pri odšťavovaní iných ingrediencií ako koreňovej, listovej a stonkovej zeleniny sa môže šťava zhromažďovať v komore.

Mrazené ovocie

Ovocie s hrubými šupkami, ako sú vodné melóny a melóny

Odlúpnite vonkajšiu šupku a ingrediencie predtým než ich zmrazíte nakrájajte na menšie kusy, aby sa zmestili do vstupu násypky.

Ovocie so semenami, ako je mango, broskyne a hrozno

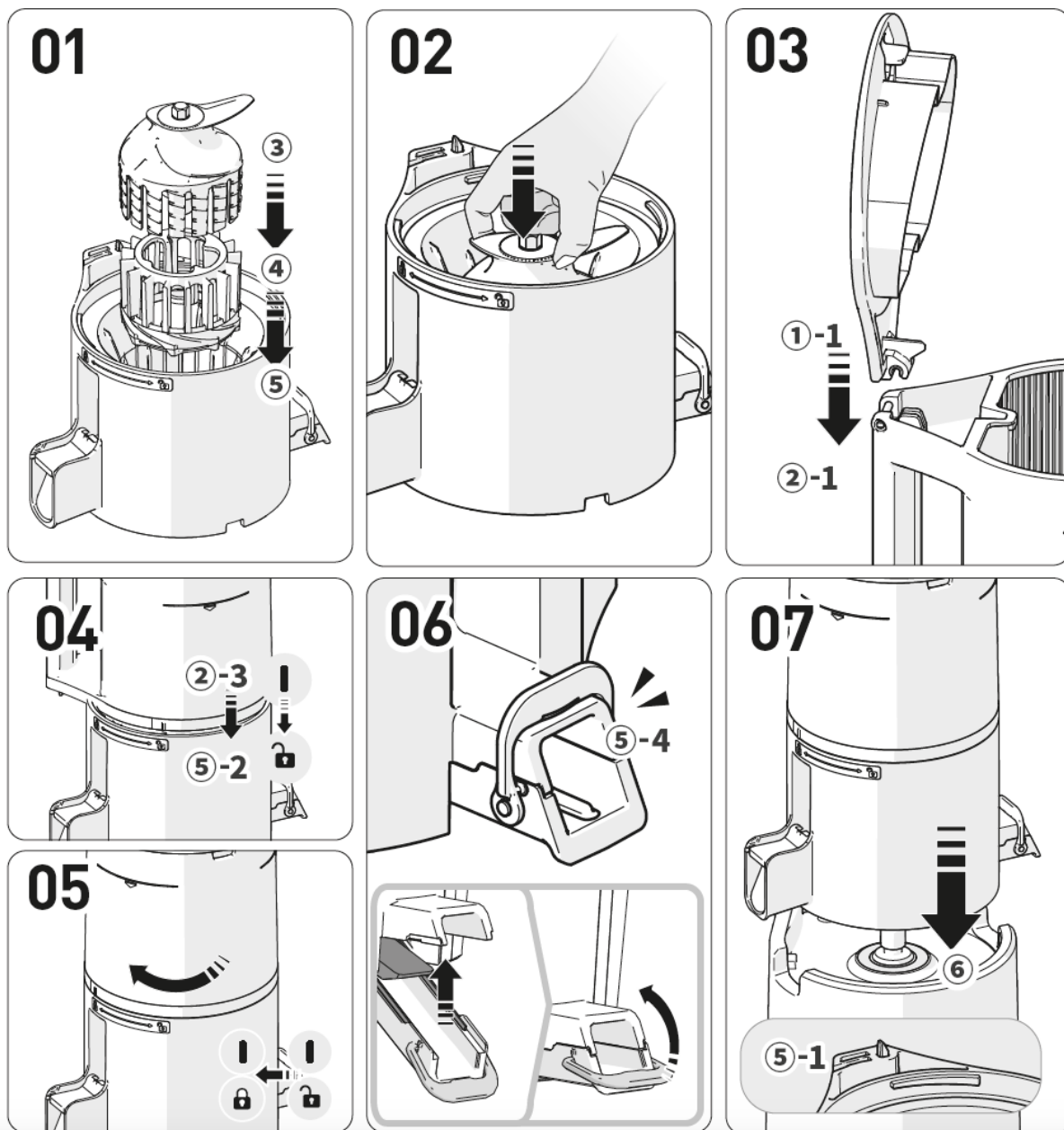
Používajte iba mrazené ovocie bez semien. Z ovocia, ktoré má tvrdé, ťažko rozžuteľné semená, ako je mango, broskyne a citróny, nezabudnite odstrániť semená a potom ich pred použitím zmrazte. Pri hrozne používajte na zmrazenie iba druhy bez semien.

Mäkké ovocie a zelenina, ako sú banány, jahody, kivi a paradajky

Banány, kivi atď. úplne ošúpte a pred zmrazením ich nakrájame na kúsky dlhé 3 až 4 cm, ktoré sa zmestia do násypky. Pri cherry paradajkách, jahodách atď., odstráňte stopky a potom ich zmrazte.

- Používa sa na prípravu kaší, smoothie, zmrzliny, atď., do ktorých sa používa mrazené ovocie.
- Ovocie nakrájajte na 2 cm kúsky a zmrazte ich pred použitím.
- Výrobok nikdy nepoužívajte na drvenie alebo mletie ľadu alebo iných ingrediencií.
- Pridaním veľkého množstva ingrediencií, alebo veľkých kusov naraz, môže dôjsť k zaseknutiu výrobku, preto ingrediencie pridávajte v malých porciách.

5. AKO VÝROBOK ZMONTOVAŤ



01 Vložte viacnásobný filter (5) do komory (4) a zasuňte skrutku odšťavovača (3), ako je to znázornené na obrázku.

02 Pevne zatlačte skrutku a viacnásobný filter namontovaný v komore.

03 Namontujte kryt násypky (1-1) vertikálne na násypku (2-1).

04 Zarovnajte montážnu vodiacu značku násypky [] (2-3) so značkou montážneho vodidla [] komory (5-2), aby ste ich zostavili.

05 Otočte osadenú násypku v smere hodinových ručičiek až po vodiacu značku pre montáž komory [].

Ak vnútorné časti nie sú správne zmontované, násypka sa nezatvorí.

06 Skontrolujte, či sú vypúšťací kryt a slučka (5-4) komory správne zatvorené.

1. Nadvihnutím zatvorte vypúšťací kryt a upevnite ho slučkou.

2. Ak tesnenie nie je správne namontované alebo páka nie je správne zatvorená, môže vytekať šťava alebo sa môže páka počas odšťavovania otvoriť.

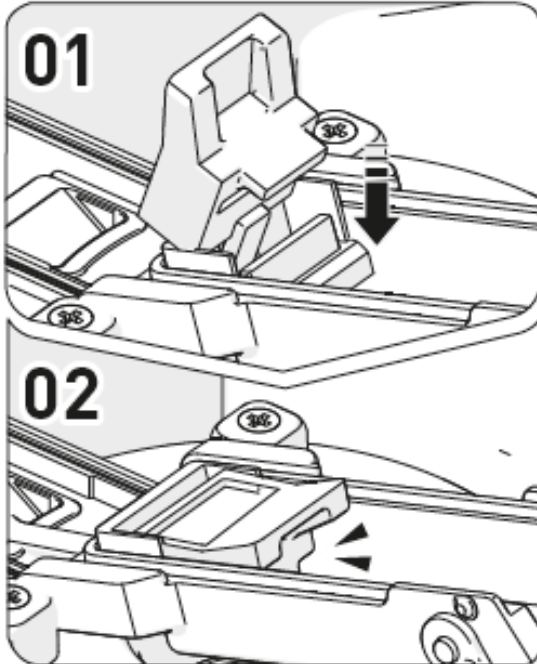
07 Umiestnite správne zostavenú komorovú súpravu na telo produktu (6).

Ak je násypka namontovaná na hornej časti telesa výrobku, násypka nie je úplne uzamknutá kvôli sivému „hrbolčeku proti uvoľneniu“ (5-1) na rukoväti komory. Najprv zmontujte zostavu komory a potom ju nainštalujte na teleso výrobku.

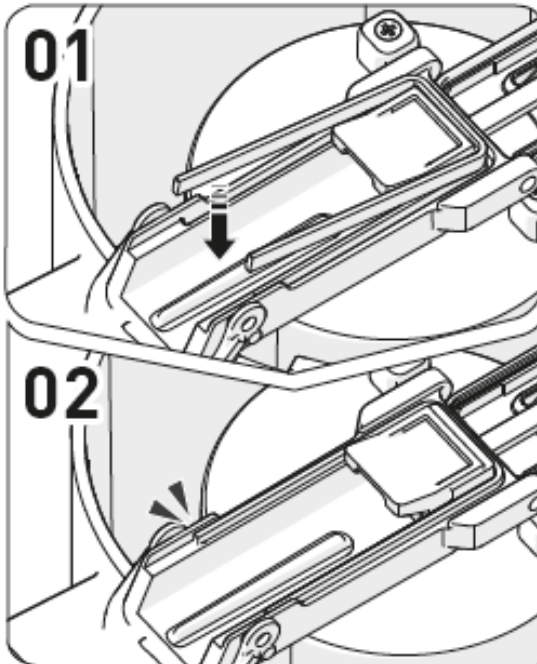
6. MONTÁŽ A DEMONTÁŽ SILIKÓNU

※ Silikónové tesnenia sú spotrebný materiál a odporúča sa ich vymeniť raz za 6 až 12 mesiacov. Zakúpenie je možné cez Centrum služieb zákazníkom. (Ak výrobok nie je náležite zmontovaný, odšťavovač môže pretekať)

Tesnenie odšťavovača

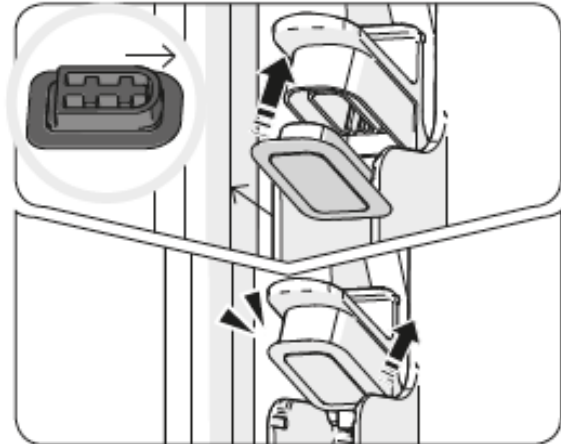


Tesnenie uzáveru



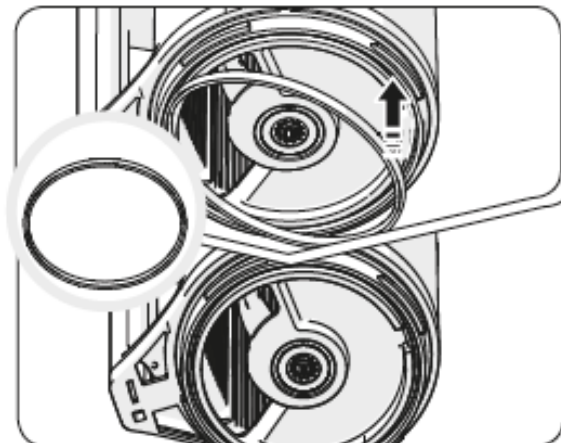
- 01** Držte a vyberte tesnenie, ako keby ste ho ťahali smerom späť.
- 02** Po vyčistení najprv vložte jednu stranu tesnenia ako keby ste ho zaháčili.
- 03** Vložte zostávajúcu časť a obvod zatlačte nadol.

Tesnenie uzáveru šťavy



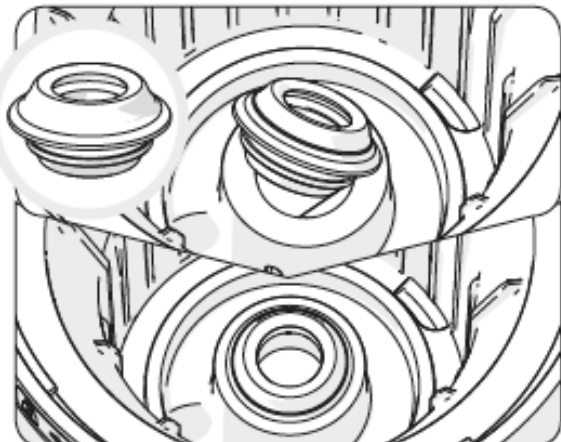
Po vyčistení tesnenie vložte tak, aby okrúhla strana tesnenia smerovala von, zatiaľ čo drážky mriežky smerujú nahor.

Tesnenie násypky



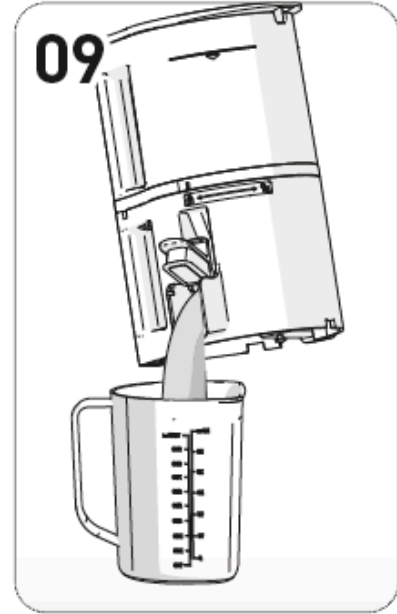
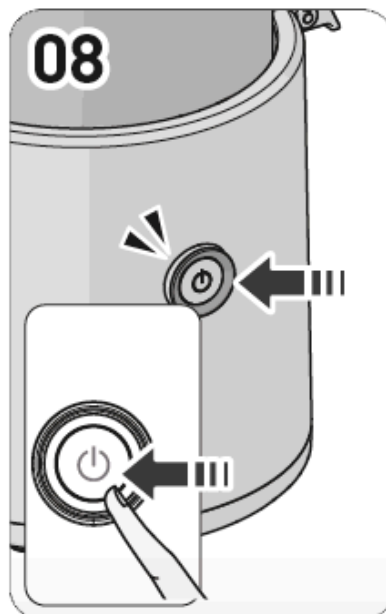
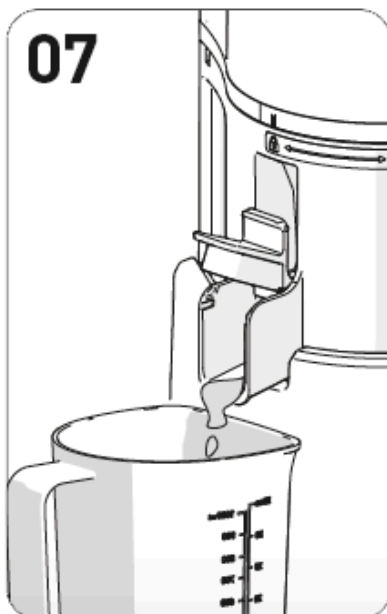
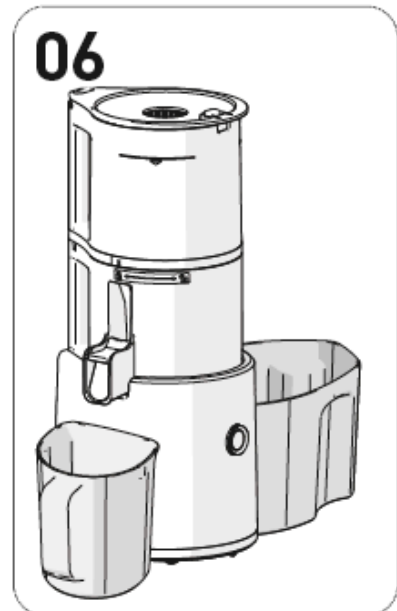
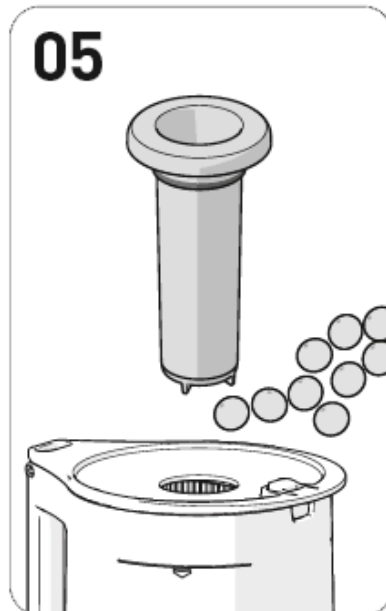
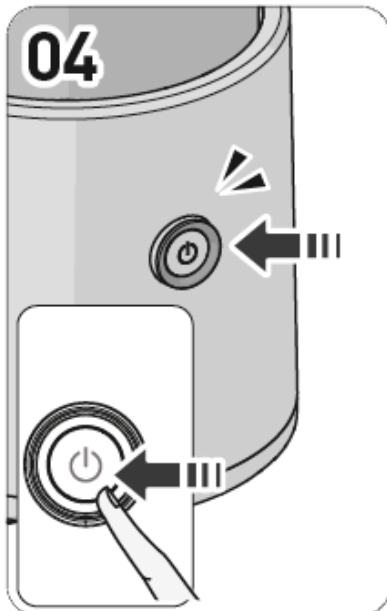
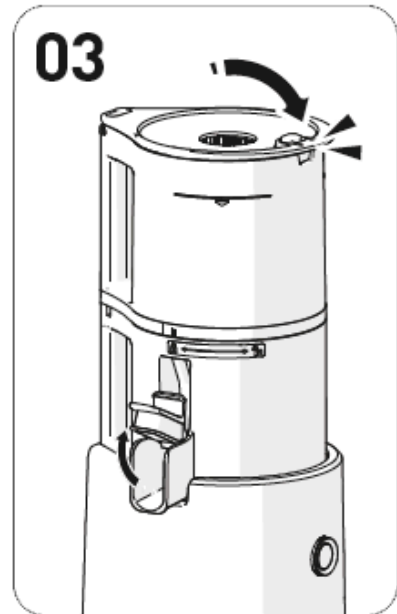
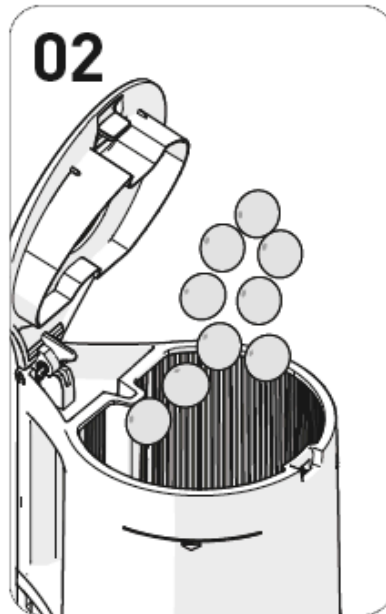
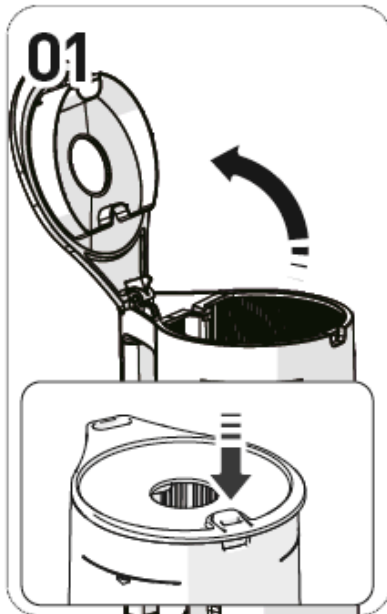
Tesnenie namontujte tak, ako je to znázornené na obrázku.

Tesnenie komory



- 01** Uchopte jednu stranu a potiahnite ju späť, aby ste ju odpojili.
- 02** Po vyčistení skontrolujte hornú a spodnú časť tesnenia a vložte ho, ako keby ste zaháčili jednu jeho stranu.
- 03** Pevne stlačte zostávajúcu časť tesnenia bez akejkoľvek pokrčenej plochy.

7. AKO SA VÝROBOK POUŽÍVA



8. KEĎ SA SKRUTKA ODŠŤAVOVAČA POČAS POUŽÍVANIA ZASTAVÍ

01 Otvorte kryt násypky.

① Stlačte páku krytu násypky, aby ste ju mohli otvoriť. Vloženie nadmerného množstva ingrediencií môže poškodiť výrobok.

02 Ingrediencie pridávajúte len po značku limitu násypky.

① V prípade mäkkých ingrediencií ich zmiešajte s inými ingredienciami určenými na odšťavenie.

03 Zatvorte kryt násypky a nechajte uzáver šťavy otvorený.

① Pred stlačením vypínača najprv umiestnite nádobu na šťavu a nádobu na dužinu.

② ak je uzáver šťavy počas odšťavovania uzavretý, šťava môže natecť späť do násypky.

Ak šťava nevyteká ani po otvorení uzáveru šťavy, otvorte kryt násypky a vyprázdňte obsah.

③ Keď je kryt násypky zatvorený, rozsvieti sa biela kontrolka.

04 Krátkym stlačením sieťového vypínača spustíte prevádzku.

① Zvuk „kliknutia“ počas prevádzky produktu je zvuk spojenia súpravy komory a motora.

② Počas prevádzky bliká biela kontrolka na časti spínača napájania.

③ Ak sa skrutka odšťavovača počas prevádzky zastaví, výrobok sa automaticky začne otáčať opačne, ale ak je napájanie nestabilné, spätné otáčanie nemusí fungovať. V takom prípade, pre aktiváciu spätného chodu stlačte sieťový vypínač na viac ako 1 sekundu a potom znova krátko stlačte sieťový vypínač na aktiváciu normálnej prevádzky.

④ Vo výrobku je osadený časovač, ktorý sa automaticky zastaví po približne 5 minútach od začiatku prevádzky. Ak je vypínač napájania ovládaný počas prevádzky alebo je otvorený kryt násypky a potom je znova zatvorený, čím sa prístroj pozastaví a potom reštartuje, časovač sa znova nastaví na 5 minút.

05 Ak chcete počas prevádzky pridať ďalšie ingrediencie, použite na to prídavný vstup alebo otvorte kryt násypky.

① Po otvorení krytu násypky sa prevádzka zastaví.

② Nepoužívajte nič iné ako na to určený posúvač.

③ V prípade, že sa skrutka odšťavovača točí, ale ingrediencie sa nedržia v odšťavovači, použite posúvač a ingrediencie stlačte dole.

06 Nádobu na dužinu a nádobu na šťavu vyprázdňte keď ešte nie sú celkom naplnené.

07 Keď všetky ingrediencie klesnú z násypky, nechajte prístroj pracovať ešte asi 1 minútu.

① Prístroj ingrediencie pomaly stláča a vytláča, takže to trvá nejaký čas, kým sa odšťaví posledný kúsok ingrediencie.

② Odstránenie zvyšnej dužiny dodatočnou prevádzkou stroja po odšťavení uľahčuje odpojenie násypky a vyčistenie dielov.

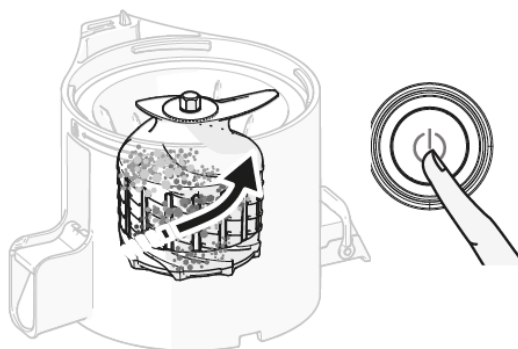
08 Po dokončení odšťavovania a odstraňovania dužiny stlačte vypínač na zastavenie prístroja.

① Prístroj sa zastaví 3 sekundy po stlačení vypínača.

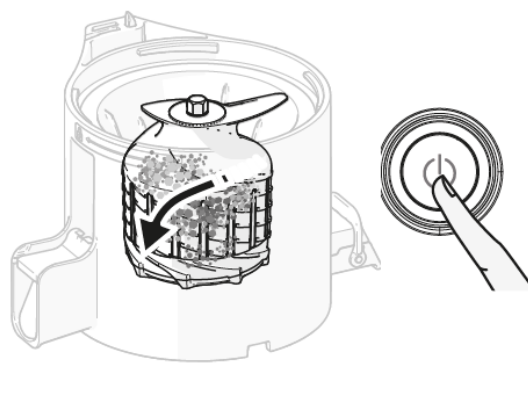
09 Zvyšnú šťavu vylejte naklonením komory dopredu.

① Pre husto koncentrované šťavy vyrobené z paradajok atď. môže šťava ešte stále zostávať v komore.

01



02



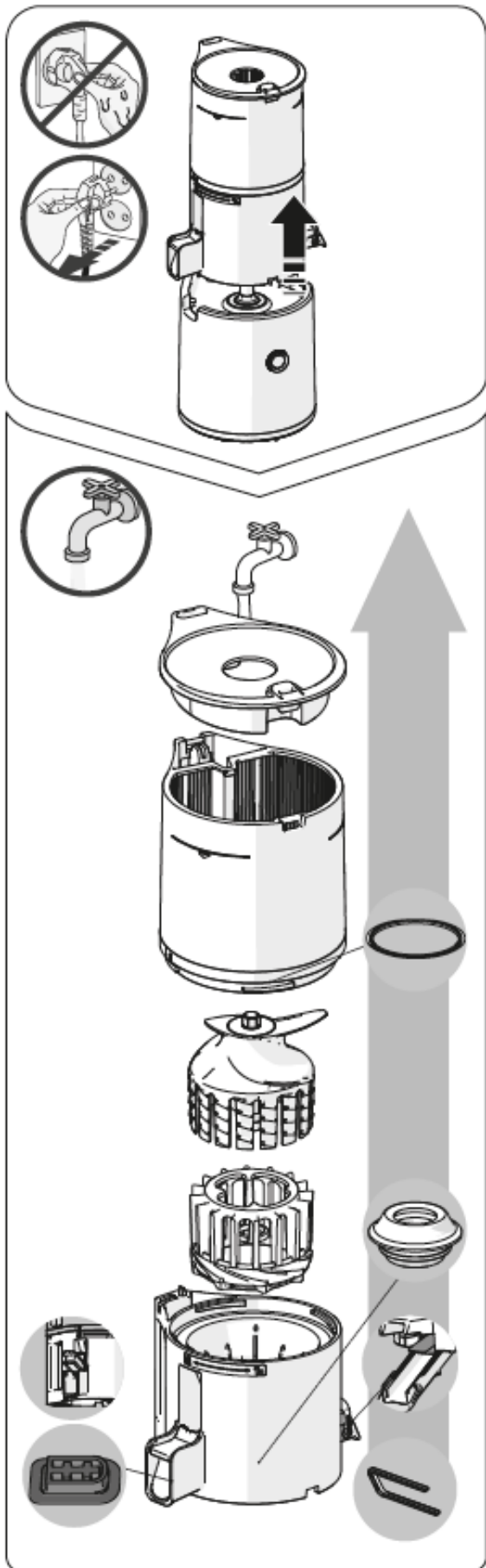
01 Ak sa skrutka odšťavovača počas prevádzky zastaví, výrobok sa automaticky začne otáčať dozadu a potom prejde do normálnej prevádzky. Ale ak je napájanie nestabilné, spätné otáčanie nemusí fungovať. V takom prípade pre aktiváciu spätné rotácie stlačte sieťový vypínač na viac ako 1 sekundu. Opačná rotácia je funkcia ktorá vracia ingrediencie späť nahor. Funguje to len kým je stlačený vypínač a keď zdvihnete prst zo spínača, skrutka sa prestane otáčať.

02 Po úplnom zastavení skrutky odšťavovača po jeho spätnom otáčaní, krátko stlačte sieťový vypínač na opätovné spustenie prevádzky. Ak vykonávate funkciu odšťavovania alebo spätného otáčania, uistite sa aby ste stlačili sieťový vypínač až po tom, čo sa skrutka úplne zastavila a prestala sa hýbať.

Poznámka

Ak prístroj nefunguje ani pri dodržaní pokynov podľa vyššie uvedených krokov, vytriahnite zástrčku napájacieho kábla zo zásuvky, odpojte súpravu komory, umyte ju a znova ju použite. Vďaka nastaveniu sa motor nezastaví okamžite, ale namiesto toho sa pomaly otáča v smere prevádzky až kým úplne zastaví.

9. AKO VÝROBOK ROZOBRAŤ A VYČISTIŤ



※ Keď výrobok úplne prestane fungovať, vytiahnite zástrčku napájacieho kábla suchými rukami. Po vypnutí výrobku motor ešte pomaly dobieha, takže počkajte asi 3 sekundy predtým než odpojíte súpravu komory.

01 Odpojte súpravu komory od telesa výrobku.

Otočením násypky ju otvorte a potom postupne vyťahujte každú z častí, aby ste ich rozobrali.

02 Jednotlivé časti umyte čistiacou kefou pod tečúcou vodou.

03 Otvorte vypúšťací kryt a uzáver šťavy a vyčistite komoru.

04 Teleso výrobku utrite vlhkou utierkou alebo mäkkou handričkou.

05 Po použití odstráňte a umyte silikónové tesnenia.

- Zvyšky môžu byť stále prilepené.

(tesnenie násypky, tesnenie uzáveru šťavy, tesnenie uzáveru odšťavovača, tesnenie komory)

06 Jednotlivé časti môžete sterilizovať namáčaním v teplej vode so sódou bikarbónou, kyselinou citrónovou príp. octom.

※ Ak sa výrobok neočistí ihneď po použití, môže to spôsobiť koróziu častí z nehrdzavejúcej ocele a aj iných častí alebo zmenu farby v dôsledku solí a buničiny z ingrediencií. Môžu to spôsobovať aj kontaminanty vysušené a prilepené vo vnútri výrobku, čo sťažuje jeho rozoberanie a vyčistenie a môže to tiež spôsobiť zníženie výkonu. Nezapodíajte výrobok vyčistiť a úplne vysušiť na vzduchu ihneď po jeho použití a uskladnite ho na čisté miesto. Na dlhodobé skladovanie použite čistiacu kefu na umývanie. Nečistite vriacou vodou alebo vodou s vysokou teplotou a nepoužívajte čistiacu špongiu, oceľovú špongiu, abrazívne prostriedky a iné ostré čistiace nástroje. Výrobok nekladte do umývačky riadu ani do sušičky na riad.

10. PREDTÝM, NEŽ POŽIADATE O OPRAVU

Pred požiadanim o opravu skontrolujte nasledovné: Pre kontrolný servis a akúkoľvek otázku, ktorú môžete mať pri používaní výrobku, kontaktujte, prosím, naše Zákaznícke centrum, príp. domovskú stránku <http://www.globalhurom.com> Pri požiadavke na kontrolný servis alebo na diely skontrolujte výrobné číslo alebo číslo pod čiarovým kódom.

01. Keď začne stroj fungovať, zaznie zvuk „kliknutia“.	Je to zvuk motora, ktorý sa spája so skrútkou odšŕavovača. Nejde o poruchu.
02. Nefunguje spolu s telesom výrobku.	Skontrolujte, či sú súprava komory a teleso výrobku správne zmontované. Uistite sa, že je napájanie pri montáži alebo demontáži produktu vypnuté.
03. Zmontujte ho tak, aby bezpečnostné značky boli zarovnané.	Skontrolujte, či je výrobok zmontovaný v súlade s pokynmi pre vodiace značky. Uistite sa, že ste vyplnili napájanie pri montáži alebo demontáži výrobku.
04. Nefunguje to.	Skontrolujte, či je napájací kábel správne zasunutý. Stroj nemusí po dlhšom čase prevádzky fungovať (30 minút alebo dlhšie). Výrobok bude fungovať normálne keď sa ochladí teleso výrobku (motor).
05. Výrobok sa zastaví počas normálnej prevádzky.	Skontrolujte, či je násypka správne nasadená. Ak je násypka nesprávne nasadená, výrobok nebude fungovať. Bude fungovať len vtedy, keď sa na komore zobrazený symbol zámky a vodiaca značka osadenia násypky sú nastavené tak, aby boli otočené k sebe. Skontrolujte, či sa výrobok zložil podľa krokov uvedených v montážnej príručke. Pozrite si stranu montážneho návodu (strana 8). Nemáte nadmerné množstvo ingrediencií alebo nevkladáte extrémne tuhé ingrediencie? Ak chcete aktivovať spätné otáčanie, pozrite si stranu 11 tejto príručky. Pre bezpečnosť výrobku slúži osadený časovač, ktorý sa automaticky zastaví po cca 5 minútach od spustenia prevádzky. Opätovným krátkym stlačením spínača spustíte prevádzku.
06. Sú tam praskliny spôsobené skrútkou alebo znaky poškrabania v hornej časti skrútky.	V procese výroby výlisku sa na bokoch a na vrchu skrútky môžu vytvárať krivkové stopy okrem rovných odtláčkov formy. Sú to bežné detaily a vôbec neovplyvňujú prevádzku.
07. Šťava uniká cez vývod dužiny ihneď po vložení ingrediencií.	V závislosti od vložených ingrediencií môže cez otvor pre dužinu vytekať malé množstvo šťavy. Toto nie je chyba výrobku, ale skôr ide o jav spôsobený vlastnosťami ingrediencií. Únik sa zastaví, keď sa výrobok spustí. Ak únik pokračuje, kontaktujte Centrum služieb zákazníkom
08. Šťava tečie späť do násypky.	Odšŕavujete so zatvoreným uzáverom šťavy? Pri odšŕavovaní so zatvoreným uzáverom šťavy sa šťava môže dostať späť do násypky. Ak obsah nie je dostatočne vyprázdnený ani po opätovnom otvorení uzáveru šťavy otvorte kryt násypky a vyprázdnite obsah.
09. Šťava uniká medzi násypkou a komorou, príp. medzi komorou a telesom výrobku.	Je tesnenie násypky alebo tesnenie komory zmontované správne? Šťava vyteká, ak tesnenie násypky alebo tesnenie komory bolo zostavené opačne „hore nohami“ alebo je neúplné. Skontrolujte, či je tesnenie správne namontované.
10. Násypka sa neotvára.	Vo vnútri môže zostať nadmerné množstvo dužiny. Výrobok uveďte do chodu pre vyprázdnenie dužiny z vnútra alebo zopakujte proces aktivácie spätného otáčania a následného zastavenia asi 10 sekúnd, 2 až 3 krát. Potom sa násypka otvorí bez problémov. Neboli vložené žiadne cudzie látky alebo pevné látky (tvrdé semená ako semienka tomelu / kaki) ? Pri vložení cudzích látok alebo pevných látok môže dôjsť k vážnejšiemu poškodeniu dielov pri pokuse o spätnú rotáciu, preto kontaktujte centrum služieb zákazníkom a žiadajte o popredajný servis.
11. Komora sa trasie (počas odšŕavovania)	Výrobok sa môže mierne kývať v dôsledku pohybov motora telesa výrobku. V závislosti od charakteristík ingrediencií (tvrdé alebo húževnaté) vznikajú pohyby v rôznej miere. Nejde o poruchu, ale skôr o normálny jav pozorovaný keď sa skrútka otáča. V porovnaní s mäkkými ingredienciami s relatívne vysokým obsahom vody sa môže zdať, že tvrdšie prísady spôsobia väčšie trasenie (napr. mrkva, zemiaky, reďkovky, repa, kaleráb atď.)
12. Vypúšťací kryt je uzavretý, ale dužina uniká.	Aj keď je páka zatvorená, dužina sa prirodzene vypúšťa. V závislosti od použitých ingrediencií, môže byť rozdiel v množstve a rýchlosti vypúšťania.
13. Je počuť nezvyčajný zvuk pri odšŕavovaní.	Je to prirodzený zvuk, ktorý vzniká pri drvení ingrediencií. Ak sú ingrediencie tvrdé alebo tuhé ako jablká, mrkva, kapusta, zeler, repa atď., môže byť hluk pri odšŕavovaní hlasnejšie ako pri odšŕavovaní mäkkých ingrediencií.
14. Skrútka sa zastavila počas prevádzky, ale opačná rotácia nefunguje automaticky.	Ak je napájanie nestabilné, produkt nemusí automaticky vykonať spätnú rotáciu. Pozrite si stranu 11 v tejto príručke a aktivujte spätné otáčanie.
15. Kryt komory sa nezatvorí úplne alebo nefunguje.	Ak je násypka nasadená na hornej časti telesa výrobku, násypka nie je úplne uzamknutá kvôli sivému „istiacemu hrbolčeku proti uvoľneniu“ na rukoväti komory. Najprv zostavte súpravu komory a potom ju nainštalujte na teleso produktu.
16. Počas pasírovania výrobok automaticky skončí pred 5-minútovým ukončením časovačom.	Ide o funkciu, ktorá automaticky vypne výrobok, aby ho ochránila v prípade, že sa automatická spätná rotácia často používa počas pasírovania. To sa môže stať, ak nie je možné šťavu precediť alebo ak sa pridávajú nepokrúšané ingrediencie. Pozrite si stranu 7 tohto návodu kde sú pokyny pre každú ingredienciu a podľa toho ingrediencie vkladajte.