

**HUROM®**

## OBSAH

- 02 1. Bezpečnostné pokyny
- 03 2. Bezpečnosť pri prevádzke
- 04 3. Tlačidlá zapnutia
  - 4. Upozornenia pre filtre
- 06 5. Návod na montáž
- 07 6. Nasadenie a zloženie silikónových komponentov
- 08 7. Obsluha prístroja
- 09 8. Zastavenie šneka počas prevádzky
- 10 9. Rozloženie a čistenie
- 11 10. Pred požiadaním o opravu

## PRED ČÍTANÍM NÁVODU

1. Prečítajte si „Bezpečnostné pokyny“ (str. 2 - 3) a používajte prístroj podľa návodu.
2. Návod si po prečítaní uschovajte, aby ste ho v prípade potreby mohli použiť.
3. Nepoužívajte prístroj v krajinách s iným napájaním a napätím.
4. K akýmkoľvek vylepšeniam prístroja môže dôjsť bez upozornenia.



### 1. Bezpečnostné pokyny

- 01 Prečítajte si <Bezpečnostné pokyny>
- 02 Dodržiavajte <Bezpečnostné pokyny>
- 03 Bezpečnostné pokyny sú klasifikované nasledovne.



Varovanie: Porušenie pokynov na štítkoch môže spôsobiť vážne zranenie alebo smrť.

• NEZAPÁJAJTE A NEODPÁJAJTE PRODUKT VLNKÝMI RUKAMI.

● **Používajte iba správne napätie, ktoré je uvedené na záruke a v produktových špecifikáciách. Ak nebudete tieto pokyny dodržiavať, môže to spôsobiť úraz elektrickým prúdom, požiar alebo chybnú prevádzku.** Pripojenie k inému napätiu môže skrátiť životnosť motora alebo spôsobiť poruchu.

• SPRÁVNE PRIPOJTE NAPÁJACÍ KÁBEL A RIADNE HO ZAPOJTE DO ELEKTRICKEJ ZÁSUVKY.

• AK JE NAPÁJACÍ KÁBEL POŠKODENÝ, MUSÍ HO VÝROBCA ALEBO PRÍSLUŠNE KVALIFIKOVANÉ OSOBY NAHRADIŤ, ABY SA ZABRÁNILO PRÍPADNÉMU

RIZIKU. Ak je napájací kábel poškodený, môže to spôsobiť úraz elektrickým prúdom alebo požiar.

• POČAS PREVÁDZKY NIKDY NEROZOBERAJTE ČASTI KOMORY ALEBO NEVKLADAJTE CUDZIE PREDMETY DO VÝPUSTU ŠŤAVY A VÝPUSTU DUŽINY.

• KEĎ JE NAPÁJACÍ KÁBEL POKAZENÝ ALEBO POŠKODENÝ ALEBO KEĎ JE ELEKTRICKÁ ZÁSTRČKA UVOLNENÁ, PRÍSTROJ NEPOUŽÍVAJTE.

• VODA NESMIE PRÍŠŤ DO KONTAKTU S HLAVNÝM TELOM ODŠTAVOVAČA. Dbajte na to, aby sa do spotrebica nedostali žiadne kvapaliny ani iné látky.

• OVLÁDACÍ GOMBÍK NEOBSLUHUJTE VLNKÝMI RUKAMI.

• KVÔLI BEZPEČNOSTI ZARIADENIE UZEMNITE (UJISTITE SA, ŽE POUŽÍVATE UZEMNENÚ ELEKTRICKÚ ZÁSTRČKU). NEUZEMŇUJTE PRÍSTROJ O PLYNOVOD, PLASTOVÉ POTRUBIE, TELEFÓNNY KÁBEL ATĎ. Mohlo by to spôsobiť úraz elektrickým prúdom, požiar, poruchu alebo výbuch.

• ČASTI KOMORY NIKDY NEROZKLADAJTE, KÝM JE PRÍSTROJ V PREVÁDZKE, A NEVKLADAJTE DO NÁŠYPKY ALEBO VÝPUSTU NA ŠŤAVU PRSTY, CUDZIE OBJEKTY AKO VIDLIČKY, LYŽIČKY ATĎ.

• PRÍSTROJ MÔŽU POUŽÍVAŤ OSOBY SO ZNÍŽENÝMI FYZICKÝMI, VNEMOVÝMI ČI MENTÁLNYMI SCHOPNOSŤAMI ALEBO S NEDOSTATKOM SKÚSENOSTÍ A VEDOMOSTÍ, AK SÚ POD DOHLADOM ALEBO BOLI INFORMOVANÉ O JEHO BEZPEČNOM POUŽÍVANÍ A BOLI OBOZNÁMENÉ S RIZIKAMI. DETI SA S PRÍSTROJOM NESMÚ HRÁŤ. NEMALI BY VYKONÁVAŤ ANI JEHO ÚDRŽBU A ČISTENIE. DETI TENTO PRÍSTROJ NESMÚ POUŽÍVAŤ. DRŽTE HO MIMO ICH DOSAHU.

• NEPOUŽÍVAJTE PRÍSTROJ, AK MÁTE PRI SEBE PREDMET S MAGNETICKÝM NÁBOJOM (NAPR. MAGNETICKÝ NÁRAMOK). Umiestnenie predmetu s magnetickým nábojom do jeho blízkosti môže spôsobiť nesprávne fungovanie.



Pozor: Porušenie pokynov na štítkoch môže spôsobiť vážne zranenie alebo poškodenie prístroja.

• ODŠTAVOVAČ NEPÚŠŤAJTE, AK ČASTI KOMORY NIE SÚ NA SVOJOM MIESTE.

• KEĎ SZPORUJETE ÚNIK PLYNU, NEZAPÍNAJTE NAPÁJACÍ KÁBEL DO ELEKTRICKEJ ZÁSTRČKY. IHNEĎ OTVORTE OKNO A RIADNE VYVETRAJTE.

● **Do výpustu na štavu/dužinu nikdy nevkladajte náčinie, ako napríklad paličky na jedenie či lyžičky.**

● **Ak sa počas normálnej prevádzky šnek prestane točiť, stlačte tlačidlo REV na 3 až 5 sekúnd, čím sa aktivuje opačná rotácia. Keď sa opačná rotácia zastaví, stlačte znova tlačidlo ON, čím znova zapnete normálnu prevádzku.** Ak sa šnek počas prevádzky aj naďalej zasekáva, mohlo dôjsť k poškodeniu alebo k narušeniu prevádzky dôsledkom prehriatia motora. Ak problém pretrváva, prestaňte produkt používať a kontaktujte miestne zákaznicke

### servisné centrum.

• **POČAS PREVÁDZKY NEHÝBTE HLAVNÝM TELOM ODŠŤAVOVAČA, NEROZKLADAJTE KOMORU ALEBO JEJ ČASŤI, ANI ICH NEBLOKUJTE.** Mohlo by dôjsť k poraneniu alebo k poškodeniu. V prípade potreby prístroj najskôr vypnite a odpojte napájací kábel.

• **UISTITE SA, ŽE PRI POUŽÍVANÍ ODŠŤAVOVAČA DO NÁSPYKY NEVKLADÁTE ŽIADNE CUDZIE PREDMETY OKREM INGREDIENCIÍ NA ODŠŤAVOVANIE.**

• **PRÍSTROJ POKLADAJTE LEN NA ROVNÝ A STABILNÝ POVRCH.**

• **PRÍSTROJ NEPOUŽÍVAJTE DLHŠIE AKO 30 MINÚT BEZ PRESTÁVKY.** Môže dôjsť k prehriatiu, čo by mohlo spôsobiť poškodenie motora. Nechajte ho počas 5 minút schladieť a znova ho môžete používať.

• **PRÍSTROJ NEVYSTAVUJTE PRUDKÝM NÁRAZOM A DÁVAJTE POZOR, ABY NESPADOL.**

• **AK SA Z PRÍSTROJA ŠÍRI NEPRÍJEMNÝ ZÁPACH, PRÍLIŠNÉ TEPLO ALEBO DYM, OKAMŽITE HO PRESTAŇTE POUŽÍVAŤ A VYHLADAJTE MIESTNE ZÁKAZNÍCKE CENTRUM.** Pri používaní nového spotrebiča možno cítiť zápach, ten však časom zmizne.

• **PO POUŽÍVANÍ PRÍSTROJA VŽDY VYTIAHNITE ZO ZÁSUVKY. UROBTE TAK I V PRÍPADE, ŽE NIE JE POD DOZOROM, PRED JEHO SKLADANÍM, ROZKLADANÍM A ČISTENÍM. KEĎ VYŤHAJETE KÁBEL ZO ZÁSUVKY, UISTITE SA, ŽE HO DRŽÍTE ZA HLAVICOVÚ ČASŤ.**

• **PRÍSTROJ NIKDY NEUMÝVAJTE HORÚCOU VODOU (NIE TEPLEJŠOU AKO JE 80 °C). NEVKLADAJTE PRÍSTROJ DO UMÝVAČKY RIADU, DO SUŠIČKY ANI DO MIKROVLNKY ATĎ.**

• **PRÍSTROJ VÁŽI PRIBL. 5,5 kg. PRI MANIPULÁCII DRŽTE HLAVNÚ ČASŤ TELA PEVNE OBOMA RUKAMI** Ak ho držíte iba za komoru alebo za bočnú časť, hlavné telo môže spadnúť a spôsobiť zranenie alebo poškodenie.

• **PRÍSTROJE URČENÉ PRE DOMÁCNOSŤ NEPOUŽÍVAJTE NA KOMERČNÉ ÚČELY.** Ak budete do odšŤavovača nasilu tlačiť priveľa ingrediencií, môžete poškodiť niektorú z jeho častí. Kontaktujte prosím zákaznické servisné centrum, kde vám poskytnú informácie o komerčnom použití.



## 2. Bezpečnosť pri prevádzke

• **Pred použitím ingrediencií si dôkladne prečítajte návod na ich prípravu.**

Nevhodne pripravené ingrediencie môžu odšŤavovanie spomaľovať a/alebo poškodiť produkt.

• **Ingrediencie, ktoré si vyžadujú zvýšenú pozornosť**  
– Ak používate len mäkké ingrediencie, napr. mango, banán alebo jahody, šŤava sa môže vnútri zhromažďovať a nebude správne vyrobená. Pridajte aj tvrdšie ingrediencie.

– Vlašské orechy, arašidy, mandle, slnečnicové semiačka, piniové orechy, fazuľu atď. pridávajte len v malých množstvách alebo ich namočte a pridajte aj iné ingrediencie.

• **Ingrediencie, ktoré nemožno odšŤavovať**

– **Nepoužívajte ingrediencie, ktoré nemožno odšŤavovať, napr. sezam, kávu, kôru stromu alebo čínske papričky. Nepoužívajte ani ryby, ako napr. bahňik, ale ani úhory, krevety, slimáky, kalmáre atď.**

– **Nepoužívajte ovocie namočené v alkohole, mede či cukre (napr. hrozienka, maliny alebo moruše) a bylínky (slanorozec alebo enzýmy borovice).**

– **Nepoužívajte ingrediencie, ktoré od prírody nemožno odšŤaviť, napr. hlošina okolikatá, aloe, kaktusy, dula, banán, yam, koreň kudzu, cukrová repa, žalud či púpava.**  
– **Nepoužívajte varené ingrediencie, napríklad varené zemiaky, varené sladké zemiaky alebo varené fazule.**

**Nepoužívajte tento prístroj ani na mletie obilia.**

– **Nepoužívajte prístroj na odšŤavovanie mrazených ingrediencií.**

• **ŠŤavu odporúčame okamžite skonzumovať a nenechávať ju dlhšie v chladničke.**

• **Tento prístroj nepoužívajte na mletie obilia (v opačnom prípade to môže spôsobiť poruchu či poškodenie produktu).**

\* **Nepoužívajte na opätovné odšŤavovanie dužinu z nádoby na odpad, ktorá už raz bola odšŤavená.**

\* **Nenechávajte prístroj v odšŤavovacom režime skôr, ako do neho vložíte ingrediencie.**

• **Nevkladajte také množstvo ingrediencií do násypky, ktoré by presahovalo značku limitu.**

\* **Nepoužívajte prístroj nepretržite viac ako 30 minút.**

– **Mohli by ste tak spôsobiť poruchu zapríčinenú prehriatím motora. Pri nepretržitom používaní zastavte jeho chod na 5 minút po každých 30 minútach používania.**

\* **Počas prevádzky do dužiny nikdy nevkładajte paličky alebo lyžicu.**

– **Takéto konanie by mohlo spôsobiť poškodenie jednotlivých častí prístroja a prípadné zranenie.**

\* **Ingrediencie do odšŤavovača nevŤlačajte ničím iným iba na to určenou časťou zo sady odšŤavovača.**

– **Tieto predmety by sa mohli prilepiť o šnek a spôsobiť zranenie alebo poruchu.**

\* **Neobsluhujte ovládací gombík s mokrymi rukami.**

– **Môžete si tak spôsobiť úraz elektrickým prúdom, skrat alebo požiar. Neznečistite ovládací gombík a jeho okolie cudzími látkami.**

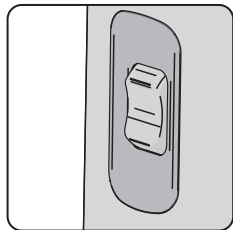
• **Ak extrahujete šŤavu niekoľkokrát za sebou alebo viac šŤavy naraz, nechajte záklopku na šŤavu otvorenú a často vyprázdňujte aj nádobu na odšŤavenú dužinu.**

– **ŠŤava alebo dužina môžu pretiecť okraje nádoby. Ak je zákloпка na šŤavu zatvorená, šŤava môže tiecť naspäť do násypky**

\* **Na spracovanie mrazeného ovocia používajte len filter na zmrzlinu. Nepoužívajte ho však na drvenie ľadu vyrobeného z mrazenej vody či iných ingrediencií a na mletie. Môže to viesť k poškodeniu alebo k poruche.**

\* **Ac prístroj nevyčistíte ihneď po použití, môže dôjsť k zaschnutiu odšŤavenej dužiny, čo sťažuje rozberanie a čistenie prístroja, alebo sa dužina môže stať príčinou zhoršenia výkonu prístroja.**

Ak chcete produkt zapnúť, stlačte a podržte tlačidlo zapnutia.



[ ON ] : Zapnutie - Spustí motor a správi šťavu.



[ ● ] : Zastavenie - Stlačte na zastavenie prevádzky produktu



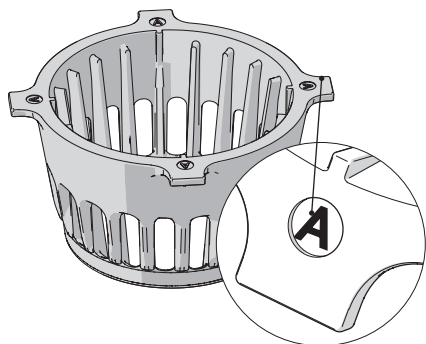
[ REV ] : REV - Stlačte, ak sa pri používaní prístroj zasekne v dôsledku preťaženia materiálom.

※ Prístroj pracuje len vtedy, ak je tlačidlo stlačené a zastaví sa, keď sa tlačidlo uvoľní.

#### 4. Upozornenia pre filtre

- ※ Keď pripravujete ingrediencie na odšťavovanie, pripravte si ich podľa vlastného uváženia, ak máte potravinovú alergiu.
- ※ Pozrite si návod k príprave ingrediencií a podľa neho si zvolte správny typ filtra.
- ※ Ak potrebujete informácie k používaniu produktu a tipy týkajúce sa ingrediencií, pozrite si príručku s receptami.
- ※ Ingrediencie určené na odšťavenie by mali byť pokrúpané na malé kúsky vhodné pre násypku. Ak chcete odšťavovať rýchlejšie alebo viac ingrediencií, nakrájajte ich na ešte menšie kúsky. Po odšťavení 1 kg vždy zopakujte cyklus rozloženia a vypláchnutia prístroja.
- ※ Nevkladajte do násypky viac ingrediencií, než je označené značkou.
- ※ Pri použití jemného filtra na mäkké ovocie môže dôjsť k hromadeniu tekutiny v komore.
- ※ Štandardný filter na vláknité ovocie môže spôsobiť extrakciu hustej šťavy.
- ※ Ingrediencie, ktorým je potrebné sa vyhnúť: použitie nasledujúcich ingrediencií môže spôsobiť poškodenie produktu alebo poruchu.
  - Ingrediencie, ktoré nemožno odšťavovať, napr. sezam, kávu, kôru stromu, čínske papričky alebo ihličie.
  - Ryby, napr. bahník, úhory, krevety, slímáky, kalmáre atd.
  - Nepoužívajte ovocie namočené v alkohole, mede alebo cukre (napr. hrozienka, maliny alebo moruše) a bylínky (slanorožec alebo enzýmy borovice).
  - Ingrediencie, ktoré od prírody nemožno odšťaviť, napr. hlošina okolikatá, aloe, kaktusy, dula, banán, yam, koreň kudzu, cukrová repa, žalud' či púpava.
  - Varené ingrediencie, napr. zemiaky, sladké zemiaky, fazule atd.
  - Nepoužívajte tento prístroj ani na mletie obilia.
  - Nepoužívajte prístroj na odšťavovanie mrazených ingrediencií.
- ※ Pozrite si časť <Bezpečnosť pri prevádzke> (pozrite si str. 3)

## 4-1. Štandardný filter (oranžový)



- Extrakcia šťavy z bežného ovocia a zeleniny.
- Označenie filtra: priehľadná oranžová farba a značka (A) na kridle.

### Citrusové ovocie

#### Grapefruit, pomaranč, citrón atď.

- Odstráňte šupku a nakrájajte dužinu na malú veľkosť vhodnú do násypky. Pred vložением ingrediencií sa uistite, že tvrdé semenka a kôstky ste odstránili.

### Ovocie s hrubou šupkou

#### Ananás, pitaya, melón, dyňa červená, granátové jablko atď.

- Odstráňte šupku a nakrájajte dužinu na malú veľkosť vhodnú do násypky. Pred vložением ingrediencií sa uistite, že tvrdé semenka ste odstránili.

### Ovocie s tvrdými semenkami

#### Hrozno, jablko, broskyňa, hurmikaki, slivka, čerešňa, hruška, kórejský melón atď.

- Použite iba dužinu po odstránení tvrdých častí, ako napr. kôstka broskyne. Pevné kôstky môžu spôsobiť zaseknutie alebo zlomiť diely. Odstráňte kôstky jablka, pretože po rozomletí môžu byť toxické. Hrozno umyte a bobule oddeľte od strapca. Nepoužívajte príliš mäkké ingrediencie samostatne, pridajte k nim aj iné ovocie a zeleninu.

### Ovocie s mäkkou šťavnatou štruktúrou

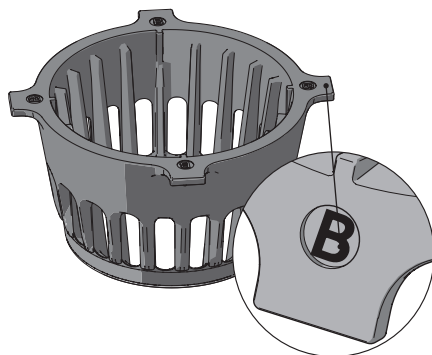
Extrakcia jedného druhu ovocia (bobulovité plody, cherry paradajky, ananás atď.)

\* Po umytí pokrájajte ingrediencie na malé kúsky vhodné do otvoru násypky. Z ovocia a zeleniny odstráňte stopky.

**Extrakcia zmesi (jahody, kivi, banán, paradajka, mango atď.)**

\* **K tuhým a suchým ingredienciám pridajte aj iné ingrediencie.** Odstráňte šupku a stopky. Odstráňte kôstky manga.

## 4-2. Jemný filter (čierny)



- Vhodný na odšťavovanie vláknitých koreňov, stoniek alebo listovej zeleniny (štandardný filter použite na bežné ovocie a zeleninu).

- Označenie filtra: čierna farba a značka (B) na kridle.

- Keďže niektoré ingrediencie sa musia najskôr špeciálne upraviť, pozrite si návod na prípravu nižšie.

- Pri niekoľkonásobnom alebo hromadnom odšťavovaní pokrájajte ingrediencie na menšie kúsky, zopakujte po odšťavení cyklus rozloženia a vycistenia prístroja a často vyprázdňujte nádobu na odšťavenú dužinu.

- Ak chcete celý proces zrýchliť, pokrájajte ingrediencie na ešte menšie kúsky.

### Koreňová zelenina

#### Mrkva, repa, zázvor, yam, zemiaky, cesnak atď.

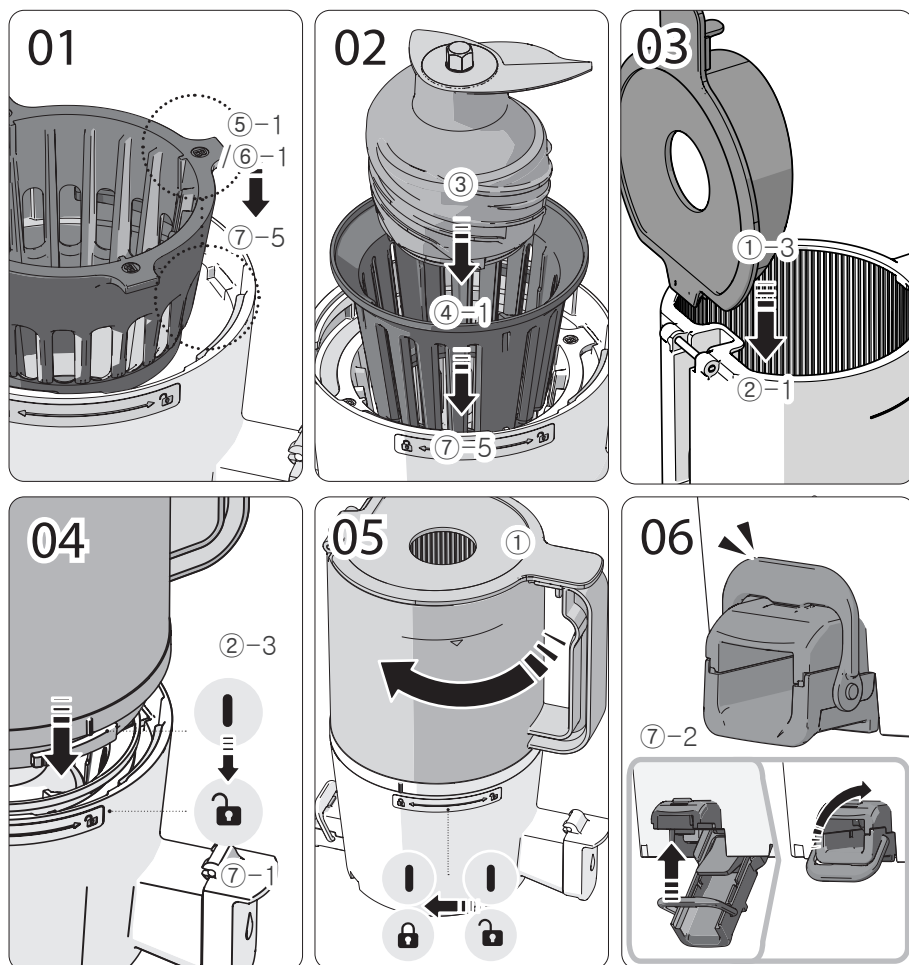
- Koreňovú zeleninu zbavte nečistôt pod tečúcou vodou. Ošúpte vláknitú šupku ingrediencií, akou je napríklad zázvor, a dlhú zeleninu pokrájajte.

### Listová a stopková zelenina

#### Zelerkeľ, kapusta, žerucha, pšeničné klíčky, pažítka

- Ingrediencie pokrájajte na 3 cm kúsky alebo menšie. Keďže stopková zelenina je hrubá a vláknitá, nedá sa dobre odšťaviť a mohla by sa do šneka zamotať.

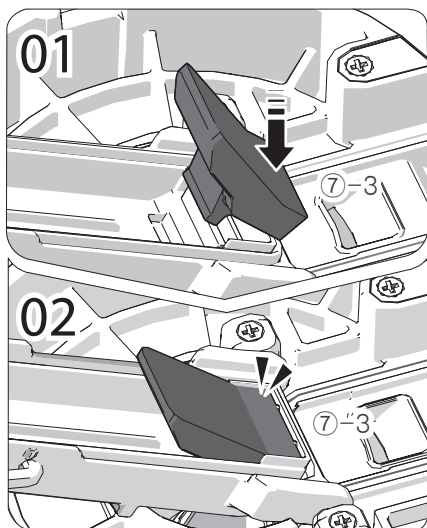
**• Ak používanie jemného filtra na koreňovú, listovú a stopkovú zeleninu spôsobí hromadenie šťavy v komore, použite štandardný filter.**



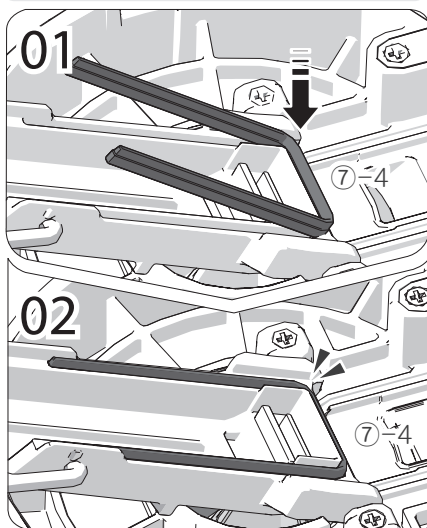
- 01 Do drážok komory (7-5) umiestnite vonkajšie krídla filtra (5/ 6).
- 02 Do vonkajšieho filtra v komore umiestnite vnútorný filter a šneka.  
Spojný bod vnútorného filtra (4-1) a krídlo vonkajšieho filtra (5-1 / 6-1) by mali byť zarovnané.
- 03 Veko násypky (1-3) umiestnite kolmo na násypku (2-1).
- 04 Zarovnajate pomocnú značku (7-1) násypky [ ] s pomocnou značkou ( 2-3) komory [ ] 1.
- 05 Otočte umiestnenú násypku v smere hodinových ručičiek, kým sa pomocná značka nezarovná s pomocnou značkou [ ] na komore.  
Ak nie sú vnútorné komponenty zostavené správne, násypku nebude možné poriadne zatvoriť.
- 06 Uistite sa, že kryt výpustu (7-2) z komory je zaistený zdvíhacou páčkou.
  1. Zatvorte kryt výpustu a upevnite ho zdvíhacou páčkou.
  2. Ak silikónove tesnenia nie sú na svojom mieste alebo ak zdvíhacia páčka nie je zatvorená, šťava môže vytekať alebo sa páčka môže otvoriť počas odšťavovania.
- 07 Správne zostavenú komoru umiestnite na základňu.

※ Silikónové tesnenia je potrebné meniť každých 6 až 12 mesiacov. Zakúpiť ich môžete v našom zákazníckom servisnom centre. (Ak tesnenia nie sú správne namontované, môže dôjsť k úniku tekutín z prístroja.)

#### Odšŕavacie tesnenie

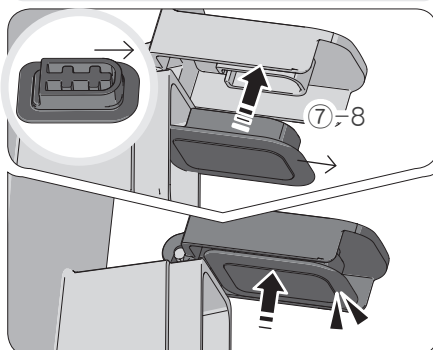


#### Upevňovacie tesnenie



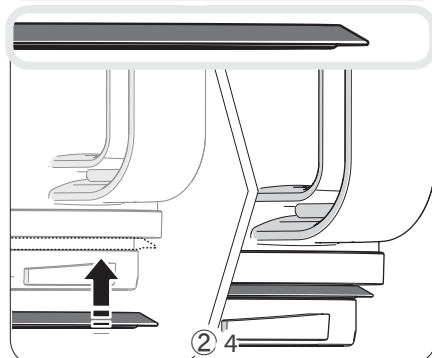
- 01 Opatrne silikónový prstenec uchopte a vytiahnite ho.
- 02 Po vyčistení ho nasadte kolmo do štrbiny tým, že najskôr umiestnite jednu stranu.
- 03 Pevne vtláčte aj zvyšnú časť na miesto.

#### Tesnenie zátky na šŕavu



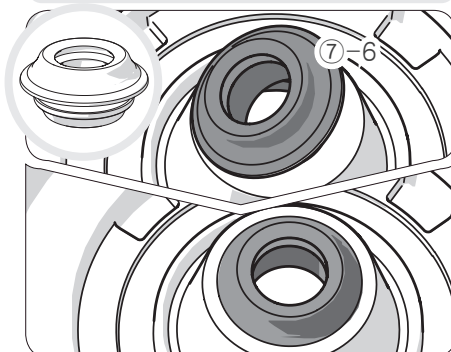
Po čistení tesnenie pevne nasadte okrúhlu stranou smerujúcou von a mriežkovou dutinou nahor.

#### Tesnenie násypky

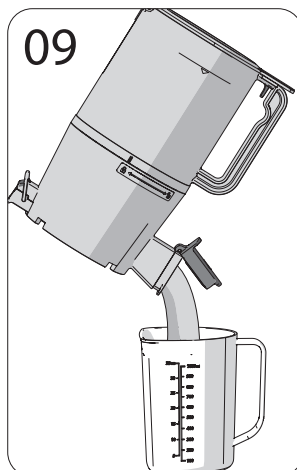
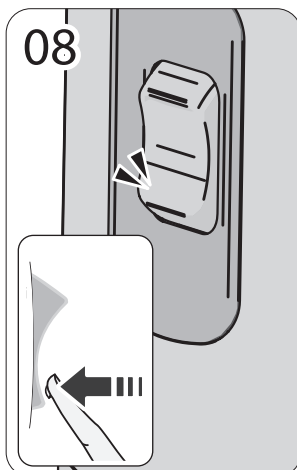
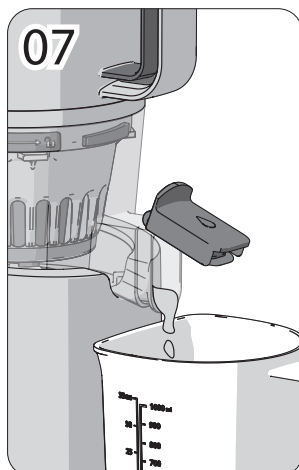
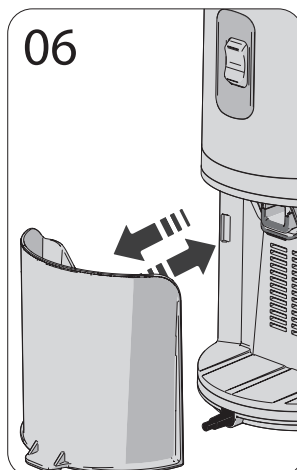
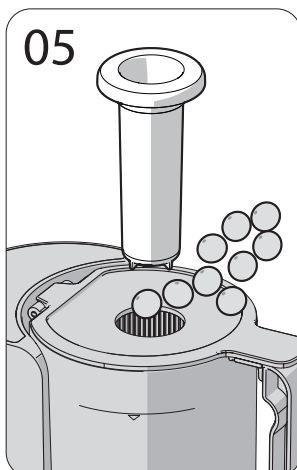
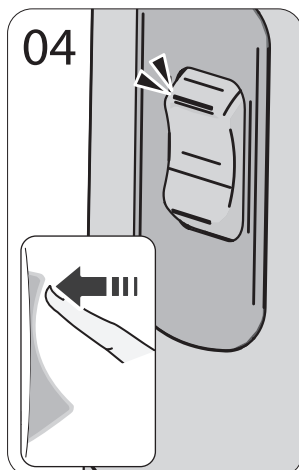
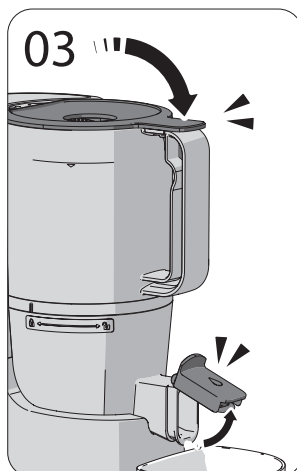
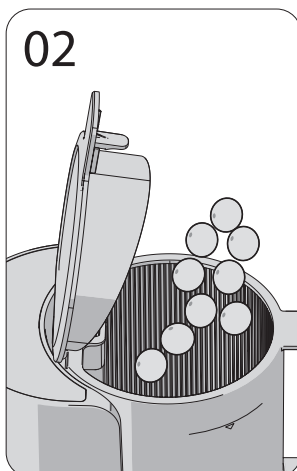
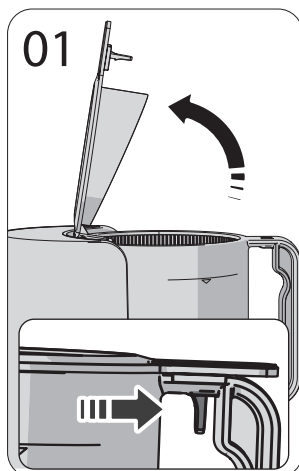


Silikónové tesnenie nasadte kolmo.

#### Tesnenie komory



- 01 Uchopte jednu stranu a tesnenie vytiahnite.
- 02 Po čistení nasadte silikónový prstenec kolmo do štrbiny tak, že najskôr vložíte jednu stranu.
- 03 Zvyšnú časť tesnenia vtláčte do štrbiny a dbajte na to, aby sa tesnenie neohlo.





**01 Zdvihnite páčku na ovládači násypky a otvorte veko.**

① Zdvihnite páčku na ovládači násypky a otvorte veko. Pretažovanie prístroja ingredienciami môže spôsobiť poškodenie.

**02 Vložte ingrediencie pod značku limitu v násypke.**

① Použite mäkké a vodové ingrediencie zmiešané s inými.

② Keď odšťavujete viackrát, vyprázdňujte komoru a nádobu na dužinu často.

**03 Zatvorte veko násypky a záklopku na šťavu nechajte otvorenú.**

① Pred stlačením tlačidla ON, umiestnite nádobu na šťavu na svoje miesto.

② Šťava môže spätne vtekať do násypky, ak je záklopka na šťavu zatvorená. Ak sa nevyprázdni ani po otvorení záklopky, otvorte veko násypky a vyprázdňte ju.

**04 Stlačte tlačidlo [ON], čím spustíte chod.**

① Zvuk kliknutia po spustení znamená, že sa časti komory spárovali s motorom.

**05 Ak chcete počas chodu pridať viac ingrediencií, použite dvierka vo vrchnej časti alebo otvorte veko násypky.**

① Chod sa zastaví, keď sa veko násypky otvorí.

② Nepoužívajte iné napätie, ako je vyznačené.

③ Keď sa šnek točí a ingrediencie sa neodšťavujú, použite na stlačenie ingrediencií piest.

**06 Často vyprázdňujte nádobu na dužinu za základňou, aby ste predišli upchatiu odpadom.****07 Po tom, ako posledná ingrediencia prejde násypkou, nechajte prístroj pracovať po dobu jednej minúty.**

① Trvá nejaký čas, kým sa posledný kúsok odšťaví, keďže prechod prístrojom je pomalý.

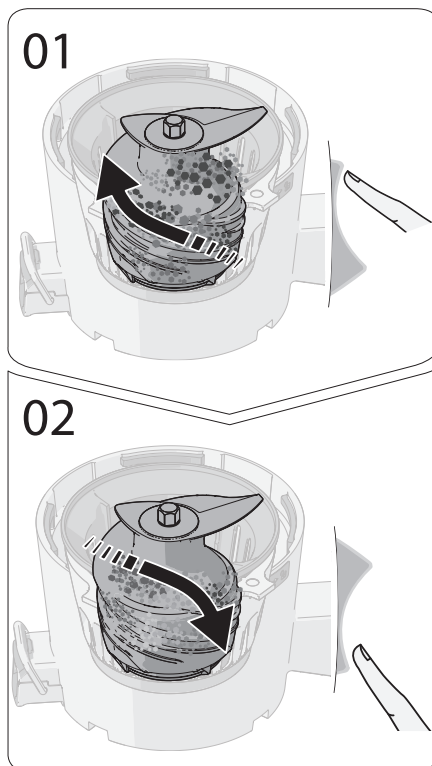
② Nechajte prístroj po odšťavení pracovať, aby sa odstránila aj zvyšná dužina. Bude tak jednoduchšie rozložiť a umyť násypku.

**08 Keď sa odšťavovanie a odstraňovanie zvyškov dokončí, odšťavovač vypnite.**

① Odšťavovač sa zastaví po 3 sekundách od vypnutia.

**09 Zostávajúcu šťavu v prístroji vylejte naklonením komory dopredu.**

① Pri hustých šťavách, napr. paradajkovej šťave, je možné, že sa šťava bude hromadiť v komore.

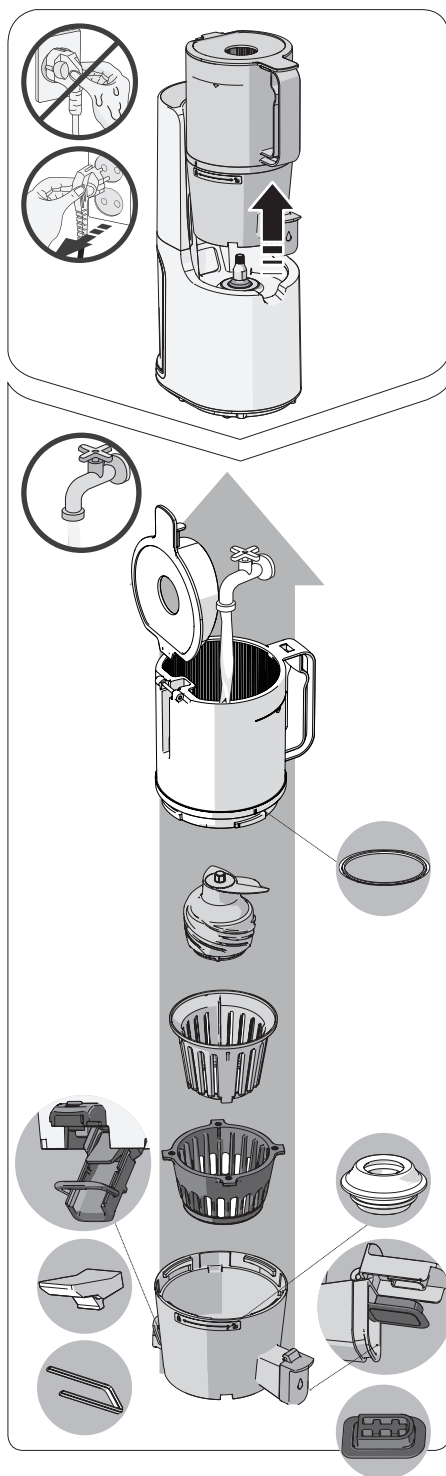


**01 Stlačte a podržte tlačidlo [REV] po dobu 3 až 5 sekúnd, potom tlačidlo znova pustite. Postup zopakujte 2 až 3-krát.** Stlačením tlačidla [REV] sa ingrediencie pohnú smerom hore, aby sa uvoľnili. Opačná rotácia pokračuje len vtedy, keď je tlačidlo stlačené. Šnek sa zastaví, keď tlačidlo uvoľníte.

**02 Keď sa opačná rotácia úplne zastaví, stlačte tlačidlo [ON], čím sa dá prístroj do chodu.** Tlačidlá [ON/Odšťavovanie] alebo [REV/Opačná rotácia] stláčajte len vtedy, keď sa šnek úplne prestane hýbať.

**Bezpečnostné pokyny**

Ak odšťavovač nefunguje po vykonaní týchto krokov, pred opätovným použitím vyťahnite prístroj zo zásuvky, rozložte ho a jeho časti vyčistite. Po vypnutí prístroja sa bude motor aj naďalej pracovať. Po chvíli však spomalí, až kým sa úplne nezastaví.



\* Keď prístroj prestane úplne pracovať, vyťahnite ho zo zásuvky suchými rukami. Po vypnutí motor spomaľuje, preto počkajte 3 sekundy, kým oddelíte komoru.

01 Oddelte komoru zo základne. Otvorte násypku a postupne povyberajte jednotlivé komponenty.

02 Komponenty umyte kefkou pod tečúcou vodou.

03 Komoru umyte s otvoreným krytom výpustu na dužinu a základkou na štavu.

04 Základňu utrite suchým uterákom alebo mäkkou handričkou.

05 Silikónové prstence zložte a umyte ich.  
- Môžu byť na nich nečistoty z odšťavovania. (tesnenie násypky, tesnenie základky na štavu, odšťavovacie tesnenie, upevňovacie tesnenie a tesnenie komory)

06 Komponenty môžete sterilizovať tak, že ich ponoríte do teplej vody s jedlou sódom, kyselinou citrónovou alebo octom.

\* Prístroj po použití ihneď vyčistite. Inak sa môžu pri rozbieraní komponentov a čistení zaschnutých zvyškov vnútri vyskytnúť ťažkosti, čo by mohlo spôsobiť zhoršenie výkonu. Ak chcete prístroj dlhšie skladovať, vyčistite ho kefkou vopred. Prístroj nečistite vriacou vodou, ani ho nevystavujte vysokým teplotám. Nepoužívajte abrazívne čistiace náčinie, ako napríklad čistiace náčinie na kuchynské drezы alebo špongie z nehrdzavejúcej ocele. Nepoužívajte na čistenie prístroja umývačku alebo sušičku riadu. Po čistení nechajte prístroj úplne usušiť na vzduchu a skladujte ho na čistom mieste.

## 10. Pred požiadanim o opravu

1. Keď zapnem prístroj, ozve sa kliknutie.
2. Hlavné telo prístroja samostatne nepracuje.
3. Zarovnajte bezpečnostné značky.
4. Prístroj nefunguje.
5. Prístroj sa náhle zastaví.
6. Šnek je prasknutý alebo sa na jeho vrchnej časti nachádzajú škrabance.
7. Šťava vyteká z výstupu pre dužinu hneď po vložení ingrediencií.
8. Šťava vteká naspäť do násypky.
9. Šťava preteká medzi násypkou a komorou alebo komorou a hlavným telom.
10. Násypka sa nedá otvoriť.
11. Komora sa pri odšťavovaní trasie.
12. Výstup dužiny je zakrytý, no dužina aj tak vychádza.

Skôr než požiadate o opravu, pozrite si nasledujúce informácie.

11

Ak pri používaní tohto prístroja potrebujete podporu alebo máte otázky, kontaktujte naše zákaznicke servisné centrum na t. č. 1544 7011 alebo navštívte stránku <http://www.hurom.co.kr>. Ak žiadate o podporu alebo o súčiastky, pripravte si názov modelu, sériové číslo výrobcu alebo číslo uvedené pod čiarovým kódom.

**Keď sa šnek spáruje s motorom, vydá zvuk v podobe kliknutia.** Nejde o chybu prístroja.

**Uistite sa, že komora a hlavné telo sú správne zložené.** Uistite sa, že prístroj ste pred skladaním a rozkladaním vytiahli zo zásuvky.

**Uistite sa, že sú zložené podľa návodu.** Uistite sa, že prístroj ste pred skladaním a rozkladaním vytiahli zo zásuvky.

**Skontrolujte, či je napájací kábel riadne zapojený.**

**Prístroj môže po dlhom odšťavovaní prestať pracovať (30 min. a viac).** Keď sa hlavné telo (motor) schladí, bude znovu pracovať normálne.

**Skontrolujte, či je násypka riadne nasadená.** Prístroj nebude pracovať, ak násypka nie je riadne nasadená. Bude fungovať správne iba keď bude ikona uzamknutia na komore zarovnaná so značkou na násypke (2) - 3). Uistite sa, že prístroj je zložený v súlade s návodom na montáž. Pozrite si stranu 6 návodu na používanie.

**Nepretížili ste násypku ingredienciami na odšťavovanie alebo ste do nej nevložili príliš veľké kusy?** Pozrite si v návode stranu 9 a aktivujte opačnú rotáciu.

**Okrem rovných stôp po tvarovaní navrchu a po stranách šneka sa na šnekovi nachádzajú aj zakrivenia. Všetky tieto zakrivenia vznikli formovaním šneka.** Ide o bežný jav a nemá to vplyv na jeho výkon.

**V závislosti od druhu ingrediencií môže začať šťava vytekať z výstupu na dužinu.** Nie je to porucha prístroja, ale je to spôsobené konkrétnym druhom ingrediencie. Vytekanie šťavy sa postupne zastaví, keď začne prístroj pracovať. Ak sa tak však nestane, kontaktuje zákaznicke servisné centrum.

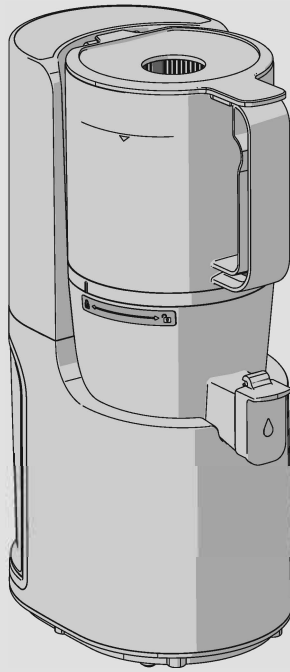
**Spustili ste prístroj so zatvorenou záklopkou na šťavu?** Zatvorená záklopka na šťavu môže spôsobiť spätný tok do násypky. Ak je aj po otvorení záklopky otvor stále upchatý, otvorte veko násypky a vyprázdňte ju.

**Je silikónové tesnenie na násypke nasadené správne?** Šťava bude pretekať, ak je silikónové tesnenie na komore nasadené opačne alebo nesprávne. Skontrolujte správne nasadenie silikónových tesnení.

**Vo vnútri prístroja môže byť priveľa dužiny.** Ak sa dužina uvoľní zapnutím prístroja alebo opačnou rotáciou po dobu 10 sekúnd a 2 až 3 opakovaní, násypku znova ľahko otvoríte. **Možno sa vnútri nachádza cudzí objekt alebo tvrdý predmet (napr. kôstky z hurmikaki)?** Ak ste dnu vložili cudzí alebo tuhý predmet, spätný chod prístroja môže súčasti poškodiť. Kontaktujte preto naše zákaznicke servisné centrum a požiadajte o popredajnú podporu.

**Prístroj sa môže jemne knísať v dôsledku vibrácií spôsobených motorom hlavného tela.** Triasť sa môže v závislosti od tvrdosti a tuhosti ingrediencií. Nejde o poruchu, ale o bežný jav spôsobený pohybom šneka. Môže sa zdať, že prístroj sa trasie, keď odšťavuje tuhé ingrediencie (napr. mrkvu, zemiaky, redkovicu, repu alebo kaleráb) v porovnaní s odšťavovaním mäkkých a vodových ingrediencií.

**Dužina sa stále môže prirodzene odvádzať, aj keď je páčka zatvorená.** Množstvo, ktoré bude z odšťavovača odvádzané, a jeho rýchlosť závisí od použitých ingrediencií.



**HUROM®**