



MM900HDS

NÁVOD NA OBSLUHU
NÍZKOOTÁČKOVÝ ODŠŤAVOVAČ

www.OmegaJuicers.com



Spoločnosť Omega sa snaží vyvíjať technologicky pokročilé zariadenia, ktoré poskytujú živiny a chuť najvyššej kvality a vo forme, ktorá je čo najbližšia najprirodzenejšej forme. Vy, naši zákazníci, nás poháňate ďalej. Vďaka vášmu nadšeniu naďalej vylepšujeme a obnovujeme našu ponuku odšťavovačov, vysokorýchlostných mixérov a príslušenstva na prípravu nápojov. Náš tím Omega vám ďakuje za viac ako 50 rokov neustálej podpory!

PRIDAJTE SA K NÁM A ZÍSKAJTE NOVÉ RECEPTY, TIPY A TRIKY:



@OmegaJuicing



@OmegaJuicers



@OmegaAppliances

ZAREGISTRUJTE SVOJ PRODUKT NA STRÁNKE:

www.omegajuicers.com/omega-warranty-registration

RECEPTY NÁJDETE NA STRÁNKE: www.omegajuicers.com/recipes

SLUŽBY ZÁKAZNÍKOM: www.omegajuicers.com/contact-omega-juicers

Po tom, ako vyskúšate zariadenie značky Omega, môžete ho
ohodnotiť na stránke www.OmegaJuicers.com

OBSAH

- 02 - 03 Dôležité bezpečnostné pokyny
- 04 Časti zariadenia Omega
- 05 Montáž zariadenia
- 06 Pokyny na obsluhu
- 07 Poznámky k obsluhu
- 07 Sterilizácia a jednoduché čistenie
- 08 - 10 Bezpečnostné opatrenia
- 11 Zaseknutie šneka

Návod na prípravu

- 12 Ovocie a zelenina
- 13 Pšeničná tráva a iná listová zelenina
- 13 Byliny (zeler)
- 14 Riešenie problémov
- 15 Parametre produktu
- 16 - 19 Recepty

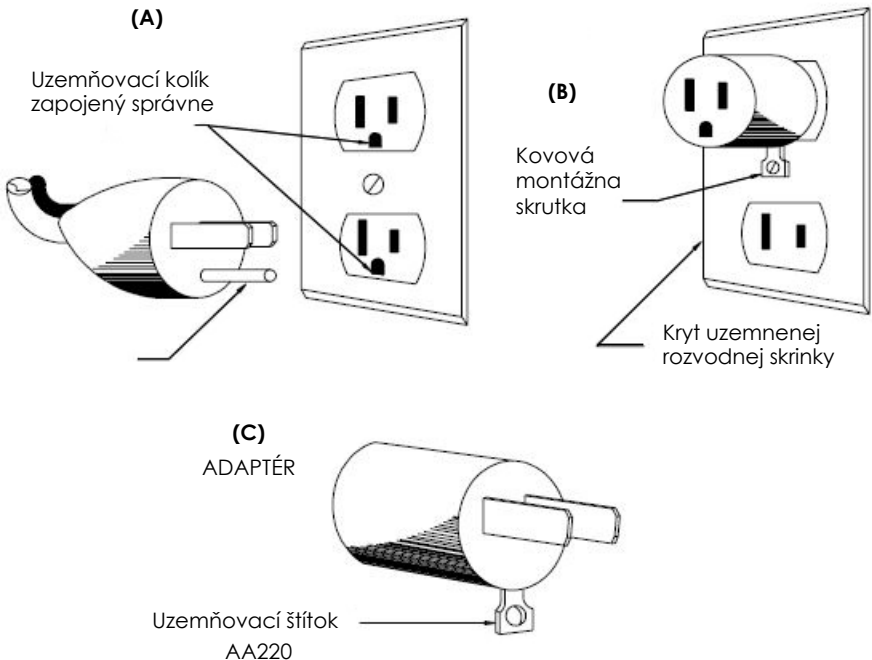


DÔLEŽITÉ BEZPEČNOSTNÉ POKYNY

VAROVANIE: POKYNY K UZEMNENIU

Tento prístroj musí byť počas používania uzemnený, aby sa zamedžilo zásahu elektrickým prúdom. Je vybavený trojžilovým káblom a zástrčkou s tromi kolíkmi, aby sedela do uzemnenej zásuvky. Toto zariadenie má zástrčku zobrazenú na **náčrte A** na **obrázku 73.1**. Adaptér na **náčrte B** by ste mali použiť na pripojenie zástrčky z **náčrtu A** do zásuvky na dva kolíky. Uzemňovací štítok na adaptéri musí byť pripojený pomocou kovovej skrutky k trvalému uzemneniu, ako je napríklad uzemnená rozvodná skrinka na **náčrte C**.

OBRÁZOK 73.1
Spôsoby uzemnenia



DÔLEŽITÉ BEZPEČNOSTNÉ POKYNY

Pri používaní elektrického zariadenia sa musia vždy dodržiavať základné bezpečnostné pokyny vrátane nasledujúcich.

1. PRED OBSLUHOU SI PREČÍTAJTE VŠETKY POKYNY
 2. Neponárajte kábel, zástrčku ani telo prístroja do vody či inej tekutiny, lebo by to mohlo spôsobiť zásah elektrickým prúdom.
 3. Ak prístroj používajú deti alebo iná osoba v blízkosti detí, je potrebný dohľad ďalšej osoby.
 4. Pred montážou alebo demontážou, pred čistením alebo ak prístroj nepoužívate, odpojte ho zo zásuvky.
 5. Vyhnite sa kontaktu s pohyblivými časťami. Pred montážou alebo demontážou, pred čistením alebo ak prístroj nepoužívate, odpojte ho zo zásuvky.
 6. Ak sú kábel alebo zástrčka poškodené, ak má zariadenie poruchu alebo bolo akýmkoľvek spôsobom poškodené, zariadenie nepoužívajte. Vráťte ho výrobcovi (viď. záruka) na preskúmanie, opravu alebo úpravu elektrických alebo mechanických komponentov.
 7. Používanie nástavcov, ktoré neodporúča alebo nepredáva výrobca, môže spôsobiť požiar, zásah elektrickým prúdom alebo zranenie.
 8. Kábel nenechávajte visieť zo stola alebo pultu ani sa nesmie dotýkať vyhrievaných povrchov.
 9. Pred zapnutím motora sa vždy uistite, že kryt odšľavovača je bezpečne upevnený svorkami na svojom mieste. Keď sa odšľavovač používa, svorky neuvoľňujte.
 10. Po každom použití odšľavovača dajte vypínač do polohy OFF (vypnuté). Pred demontážou sa uistite, že motor sa úplne zastavil.
 11. Ak je odšľavovač v prevádzke, nekladajte do neho prsty ani iné predmety. Ak sa v otvore zaseknú potraviny, použite piest na zatlačenie alebo iný kúsok ovocia alebo zeleniny, ktorým potlačíte zaseknutú potravinu. Ak toto nie je možné, vypnite prístroj, odpojte zástrčku zo zásuvky v stene a rozmontujte odšľavovač, aby ste vybrali zaseknutú potravinu.
 12. Prístroj nepoužívajte vonku.
 13. Prístroj nepokladajte na horúce plynové alebo elektrické horáky, do ich blízkosti alebo do vyhriatej rúry.
 14. Prístroj sa smie používať len na určené použitie.
 15. Ruky a náčinie by pri spracovávaní potravín mali byť v bezpečnej vzdialenosti od pohyblivých nožov alebo čepeľí, aby nedošlo k vážnemu zraneniu osôb alebo poškodeniu prístroja.
- Škrabku môžete použiť len vtedy, keď prístroj nie je zapnutý.
16. Nože sú ostré. Zaobchádzajte s nimi opatrne.
 17. Prístroj udržiavajte čistý. Viac informácií získate v pokynoch na čistenie v tomto návode.
 18. Prístroj NEZAPÁJAJTE, kým ste si neprečítali všetky pokyny a spôsoby obsluhy.
 19. Prístroj z elektrickej zásuvky NEODPÁJAJTE fahaním za kábel. Ak chcete prístroj odpojiť, uchopte zástrčku (nie kábel) a potiahnite.
 20. Pred pripojením zástrčky do elektrickej zásuvky alebo jej odpojením vypnite ovládanie prístroja.
 21. Tento prístroj neslúži na mletie mäsa.
 22. Pred použitím prístroja skontrolujte, či sa v násypke nenachádzajú cudzie predmety.
 23. Pohyblivé časti – prsty nekladajte do výpustu.
 24. Ostrá čepeľ – na zatlačenie vždy používajte piest.

TIETO POKYNY SI PONECHAJTE

ČASTI ZARIADENIA OMEGA

TLAČIDLO RESETOVANIA

Tento výrobok má tlačidlo resetovania a tepelnú poistku na ochranu motora.

Ak sa prístroj vypne počas prevádzky, stlačte tlačidlo resetovania na spodnej strane prístroja.

Ak sa prístroj nespustí, vytiahnite ho zo zásuvky, počkajte 30 minút a skúste to znova



A Násypka

B Násypný žľab

C Valec

D Rukoväť

E Uzamykací
prsteneč

F Kryt tela

G Tlačidlo zapnutia/vypnutia
(na zadnej strane)

H Šnek (vo valci)

I Nastaviteľný uzáver

J Odšťavovacie sítko (vo valci)

K Zelerový uzáver

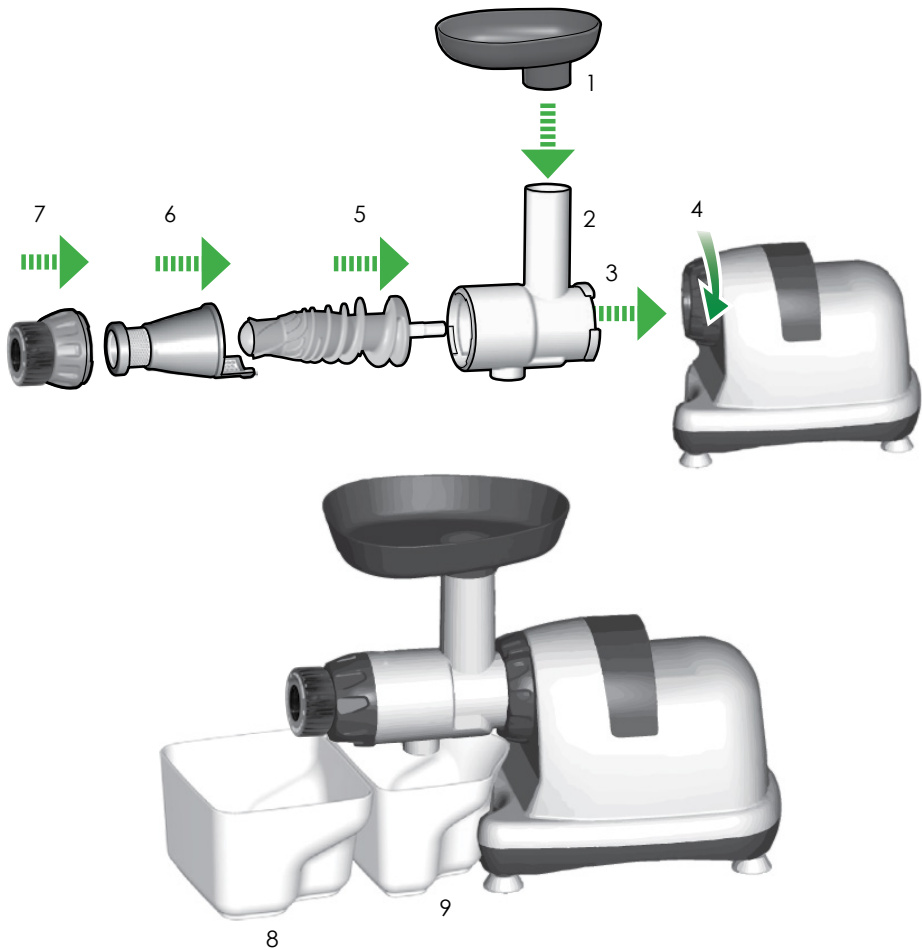
L Kefka na čistenie

M Nádoba na dužinu

N Nádoba na šťavu

O Piest

MONTÁŽ ZARIADENIA



1 Násypka

2 Násypný žľab

3 Valec

4 Uzamykací prstenec

5 Šnek

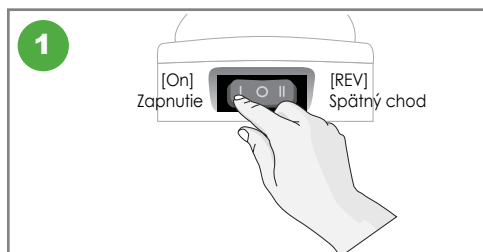
6 Odšfavovacie sitko

7 Nastavitelný uzáver

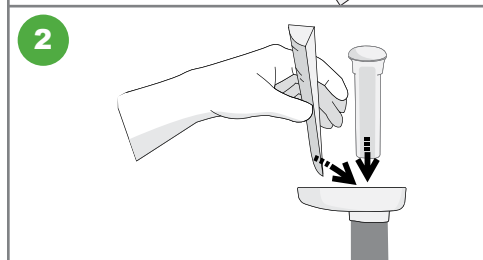
8 Nádoba na dužinu

9 Nádoba na šľavu

FUNKCIA ODŠŤAVOVANIA

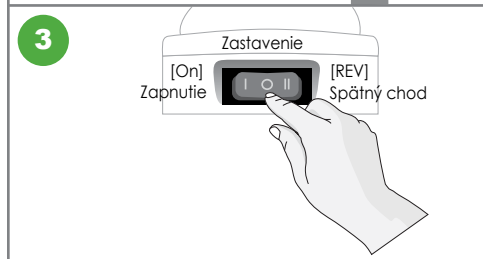


Ak chcete prístroj Omega® Nutrition System zapnúť, stlačte na zadnej strane tlačidlo [ON].



Postupne vkladajte ingrediencie do násypného žlabu a zatlačajte ich piestom.

Do násypky NEVKLADAJTE žiadne kovové predmety. Ak je valec upchatý alebo sa prístroj zasekne, stlačte 2x až 3x tlačidlo spätného chodu a potom znova tlačidlo ON, aby sa prístroj spustil.

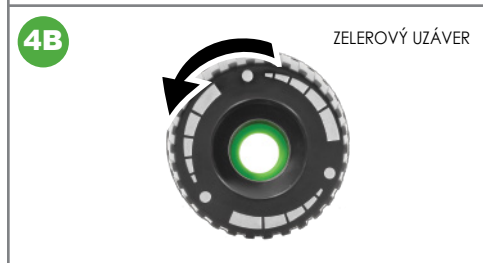


Keď je odšťavovanie alebo iné spracovanie potravín hotové, vypínač prepnete do polohy zastavenia.

! **VAROVANIE** Po stlačení tlačidla [ON] alebo [Rev] sa uistite, že šnek sa úplne zastavil



Nastaviteľný uzáver otočte proti smeru hodinových ručičiek, aby sa zvýšil tlak a vyteklo viac šfavy. Nastaviteľný uzáver otočte v smere hodinových ručičiek, aby sa tlak znížil.



Ak chcete mať zo zeleru, bylín a listovej zeleniny viac šfavy, použite nastaviteľný uzáver s vnútorným zeleným prstencom. Uzáver otočte proti smeru hodinových ručičiek, aby sa zvýšil tlak a vyteklo viac šfavy. Uzáver otočte v smere hodinových ručičiek, aby sa tlak znížil.

POZNÁMKY K OBSLUHE

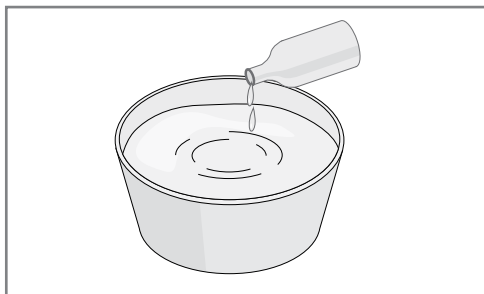
Tento odolný systém sa skladá z patentovaného šneka podobného kamennému mlynu, vyrobeného z hygienického melamínu schváleného americkou správou potravín a liečiv FDA. Vďaka nízkej rýchlosti (80 ot./min) sa zachová chuť a čo najvyššia nutričná hodnota.

- **OVOČNÁ ŠŤAVA.** Efektívne odšťavuje tvrdé i mäkké ovocie vrátane citrusov.
- **ZELENINOVÁ ŠŤAVA.** Odšťavuje všetky druhy zeleniny vrátane mrkvy, cvikly, zeleru, papriky a reďkovky bez toho, aby ste prišli o ich prirodzenú chuť a výživové hodnoty. Vďaka tomuto jedinečnému procesu odšťavovania vám garantujeme čerstvú chuť a zachovanie živín.
- **PŠENIČNÁ TRÁVA A INÁ LISTOVÁ ZELENINA** Kel, kapusta, špenát či ihličie borovice sú len niektorými surovinami, ktoré možno odšťaviť. Vychutnajte si to najlepšie, čo príroda ponúka, a odšťavujte tak, aby ste zachovali všetky nutričné hodnoty.
- **BYLINY.** Zeler je najbežnejšou bylinou, ktorú možno odšťaviť. Efektívne extrahujte šťavu zo surového stonkového zeleru.

Odšťavovať môžete rôzne druhy ovocia, zeleniny, listovej zeleniny a bylín a pripraviť si tak chutný nápoj. Ak máte chuť, odšťaviť si môžete len jeden druh, čím posilíte zdravotné benefity daného druhu ovocia, zeleniny alebo bylín.

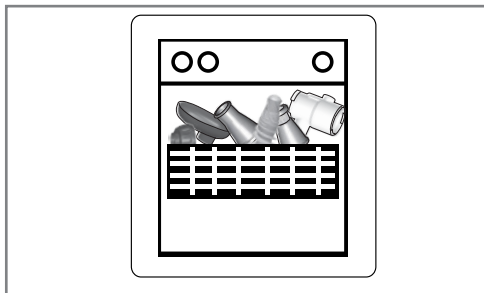
STERILIZÁCIA A JEDNODUCHÉ ČISTENIE

RUČNÉ UMÝVANIE



Časti prístroja dôkladne umyjete, ak ich ponoríte do teplej vody s jednou alebo dvoma štipkami rozpustenej jedlej sódy alebo kvapkami čistiaceho prípravku na riad na 30 minút.

BEZPEČNÉ UMÝVANIE V UMÝVAČKE RIADU



Po používaní prístroja Omega® Nutrition System jednoducho vložte jeho časti do vrchného koša umývačky riadu

BEZPEČNOSTNÉ POKYNY

Všetci používatelia tohto prístroja si musia pred obsluhou prečítať bezpečnostné pokyny a porozumieť im.

PRÍKLADY SYMBOLOV



Tento symbol označuje obsah, ktorý upozorňuje na riziko požiaru alebo zásahu elektrickým prúdom. Konkrétne varovanie je uvedené v tomto symbole.



Tento symbol označuje zakázané činnosti. Konkrétne zakázané činnosti sú uvedené pri alebo v tomto symbole.



Tento symbol označuje usmernenia alebo inštrukcie. Konkrétne zakázané činnosti sú uvedené pri alebo v tomto symbole

BEZPEČNOSTNÉ OPATRENIA



UPOZORNENIE Riziko alebo rizikové správanie, ktoré môže mať za následok menšie zranenie alebo poškodenie prístroja.



PRODUKT NEZAPÁJAJTE ANI NEODPÁJAJTE VLNÝMI RUKAMI. Mohlo by to spôsobiť zásah elektrickým prúdom alebo zranenie



POUŽÍVAJTE LEN MENOVITÉ NAPÄTIE. V opačnom prípade by to mohlo spôsobiť zásah elektrickým prúdom, požiar alebo zhoršený výkon prístroja. Ak je napätie iné, mohlo by to skrátiť životnosť motora alebo spôsobiť poruchu.



NAPÁJACÍ KÁBEL POUŽÍVAJTE SPRÁVNÝM SPÔSOBOM A PEVNE HO ZAPOJTE DO ZÁSUVKY V STENE. V opačnom prípade by to mohlo spôsobiť zásah elektrickým prúdom alebo požiar.



AK JE DODANÝ NAPÁJACÍ KÁBEL POŠKODENÝ, MUSÍ HO VYMENIŤ VÝROBCA, JEHO SERVIS ALEBO PODOBNE KVALIFIKOVANÁ OSOBA, ABY SA PREDIŠLO RIZIKOVEJ SITUÁCII. Ak je napájací kábel poškodený, mohlo by to spôsobiť zásah elektrickým prúdom alebo požiar.



PRÍSTROJ NIKDY NEUPRAVUJTE, NEDEMONTUJTE ALEBO NEOPRAVUJTE DOMA. DO MEDZIER A OTVOROV PRÍSTROJA NEVKLADAJTE PRSTY, CUDZIE MATERIÁLY ČI PREDMETY, AKO SÚ NAPRIKLAD ŠPENDLÍKY. Mohlo by to spôsobiť požiar, zásah elektrickým prúdom alebo poruchu. Ak máte technické problémy, kontaktujte naše miestne autorizované zákaznícke centrum.

BEZPEČNOSTNÉ POKYNY



TELO PRÍSTROJA BY NEMALO BYŤ VLHKÉ ANI BY NEMALO PRÍŠŤ DO KONTAKTU S VODOU. Dbajte na to, aby sa tekutiny alebo iné látky nedostali do vypínača prístroja. **NEDOTÝKAJTE SA VYPÍNAČA MOKRÝMI RUKAMI.** V opačnom prípade by to mohlo spôsobiť zásah elektrickým prúdom alebo požiar.



AK JE NAPÁJACÍ KÁBEL POŠKODENÝ ALEBO ZNIČENÝ ALEBO AK JE ZÁSTRČKA UVOĽNENÁ, PRÍSTROJ NEPOUŽÍVAJTE. Mohlo by to spôsobiť zásah elektrickým prúdom, požiar alebo zranenie.



Z BEZPEČNOSTNÝCH DÔVODOV MUSÍ BYŤ PRÍSTROJ UZEMNENÝ. PRÍSTROJ NEUZEMŇUJTE O PLYNOVÚ RÚRU, PLASTOVÚ VODOVODNÚ RÚRU, KÁBEL TELEFÓNNEJ LINKY ATĎ. Mohlo by to spôsobiť zásah elektrickým prúdom, požiar, poruchu alebo výbuch. Uistite sa, že používate uzemnenú elektrickú zásuvku.



POČAS POUŽÍVANIA PRÍSTROJA NIKDY NEDEMONTUJTE NÁDOBY ANI DO NÁSYPKY A VÝPUSTU NEVKLADAJTE PRSTY ALEBO CUDZIE PREDMETY AKO VIDLIČKY ČI LYŽICE. V opačnom prípade by to mohlo spôsobiť zranenie, nehodu alebo poruchu produktu.



TENTO PRÍSTROJ NIE JE URČENÝ PRE OSOBY (VRÁTANE DETÍ) SO ZNÍŽENÝMI FYZICKÝMI, ZMYSLOVÝMI ALEBO MENTÁLNYMI SCHOPNOSŤAMI ALEBO S NEDOSTATKOM SKÚSENOSTÍ A VEDOMOSTÍ O PRODUKTE, AK NIE SÚ POD DOHLADOM OSOBY ZODPOVEDNEJ ZA ICH BEZPEČNOSŤ ALEBO AK OD NEJ NEDOSTALI POKYNY, AKO PRÍSTROJ BEZPEČNE POUŽÍVAŤ. Deti by mali byť pod dohľadom inej osoby, aby sa s prístrojom nehrali.



PRÍSTROJ NEPOUŽÍVAJTE BEZ TOHO, ABY BOLA NÁSYPKA SPRÁVNE UZAMKNUTÁ. V opačnom prípade by to mohlo spôsobiť zranenie alebo poruchu produktu



AK DÔJDE K ÚNIKU PLYNU, NEZAPÁJAJTE KÁBEL PRÍSTROJA DO ELEKTRICKEJ ZÁSUVKY. OKAMŽITE OTVORTE OKNO A MIESTNOSŤ VYVETRAJTE. PRED OPĀTOVNÝM ZAPOJENÍM PRÍSTROJA SA UISTITE, ŽE MIESTNOSŤ JE ÚPLNE VYVETRANÁ. V opačnom prípade by to mohlo spôsobiť zranenie alebo poruchu produktu.



AK SA POČAS BEŽNEJ PREVÁDZKY ZASTAVÍ OTÁČANIE, STLAČTE TLAČIDLO [REVERSE/REV] A PODRŽTE HO NA 2 – 3 SEKUNDY. KEĎ SA SPĀTNÝ CHOD ÚPLNE ZASTAVÍ, ZNOVA STLAČTE TLAČIDLO [ON]. Ak sa produkt počas prevádzky naďalej zasekáva, súčiastky môžu byť poškodené alebo môže dôjsť k zhoršeniu výkonu dôsledkom prehrievania motora. Ak problém pretrváva, okamžite prístroj zastavte a kontaktujte miestne zákaznícke centrum.

BEZPEČNOSTNÉ POKYNY



DO VÝPUSTU ŠŤAVY NIKDY NEVKLADAJTE PRSTY, VIDLIČKU, LYŽICU ATĎ. V opačnom prípade by to mohlo spôsobiť zranenie alebo poruchu produktu.



POČAS PREVÁDZKY NEHÝBTE TELOM PRÍSTROJA, NEDEMONTUJTE NÁDOBY ANI SÚČIASTKY ANI ICH NEZAMYKAJTE. V opačnom prípade by to mohlo spôsobiť zranenie alebo poruchu produktu. Ak dôjde k núdzovej situácii, najskôr prístroj vypnite a potom odpojte napájací kábel.



POČAS POUŽÍVANIA PRÍSTROJA DÁVAJTE POZOR, ABY SA KRAVATA, DLHÁ RETIAZKA, ŠÁL ATĎ. NEZACHYTLI DO NÁSYPKY. Mohlo by to spôsobiť zranenie, poruchu alebo poškodenie produktu.



PRÍSTROJ POLOŽTE NA ROVNÝ A STABILNÝ PLOCH. V opačnom prípade by to mohlo spôsobiť zranenie alebo poruchu produktu



PRÍSTROJ NEPOUŽÍVAJTE DLHŠIE AKO 30 MINÚTU BEZ PRESTÁVKY.

Mohlo by to spôsobiť prehriatie a následne poruchu motora. Prístroj nechajte dostatočne vychladnúť (5 minút) a potom ho môžete znova používať.



NA ZATLÁČANIE INGREDIENCIÍ POUŽÍVAJTE LEN DODANÝ PIEST. V opačnom prípade by to mohlo spôsobiť zranenie alebo poruchu produktu.



NEVYSTAVUJTE PRODUKT NÁRAZOM ANI PÁDOM. Mohlo by to spôsobiť zásah elektrickým prúdom, požiar alebo poškodenie



AK PRÍSTROJ ZAPÁCHA ALEBO SA PRÍLIŠ ZAHRIEVA ČI DYMÍ, OKAMŽITE HO PRESTAŇTE POUŽÍVAŤ A KONTAKTUJTE MIESTNE ZÁKAZNÍCKE CENTRUM. Nový prístroj špecificky zapácha a tento zápach postupne zmizne.



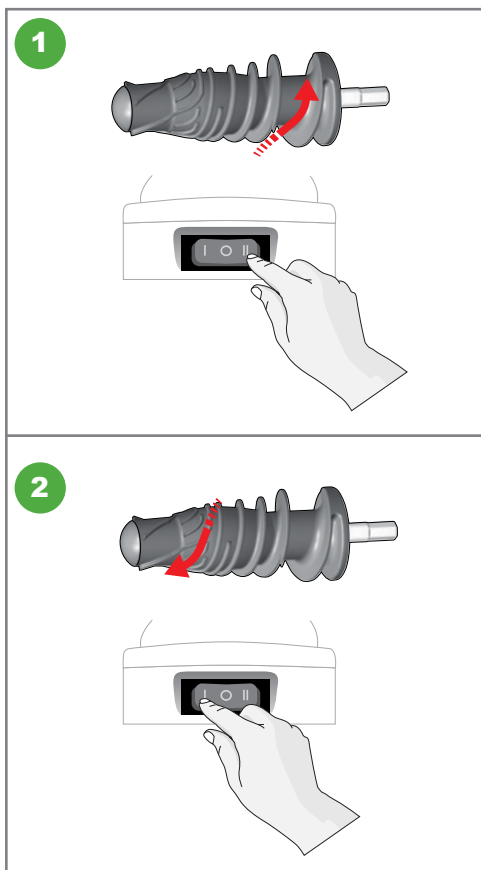
PO POUŽITÍ PRÍSTROJ VYTIAHNITE ZO ZDROJA NAPÁJANIA. PRI ODPÁJANÍ NAPÁJACIEHO KÁBLA DRŽTE KÁBEL ZA ZÁSTRČKU. Ak ťaháte za kábel, mohlo by to spôsobiť zásah elektrickým prúdom alebo požiar.



TENTO PRÍSTROJ VÁŽI PŘIBLIŽNE 9 KG. AK PRÍSTROJ PREMIESTŇUJETE, PEVNE HO DRŽTE OBOMA RUKAMI ZA RUKOVÄTE V SPODNEJ ČASTI.

Ak by ste ho držali za misku alebo za okraj hlavnej časti, hlavná časť prístroja by mohla spadnúť a spôsobiť poranenie či poruchu prístroja.

ZASEKNUTIE ŠNEKA



Stlačte tlačidlo [Rev] na 3 – 5 sekúnd. Potom tlačidlo pustíte. Keď tlačidlo [Rev] pustíte, šnek sa prestane točiť. Zopakujte tento postup 2x až 3x. Stlačením tlačidla [Rev] sa ingrediencie posunú nahor, čím sa uvoľní upchaný prechod.

Stlačte tlačidlo [ON], čím sa spustí prevádzka. Keď stlačíte tlačidlo [ON], šnek sa začne točiť. Počkajte 2 – 3 sekundy. Potom stlačte tlačidlo [REV]. Zopakujte tento postup 2x až 3x. Po pustení tlačidla sa uistite, že sa šnek úplne zastavil.

Poznámka:

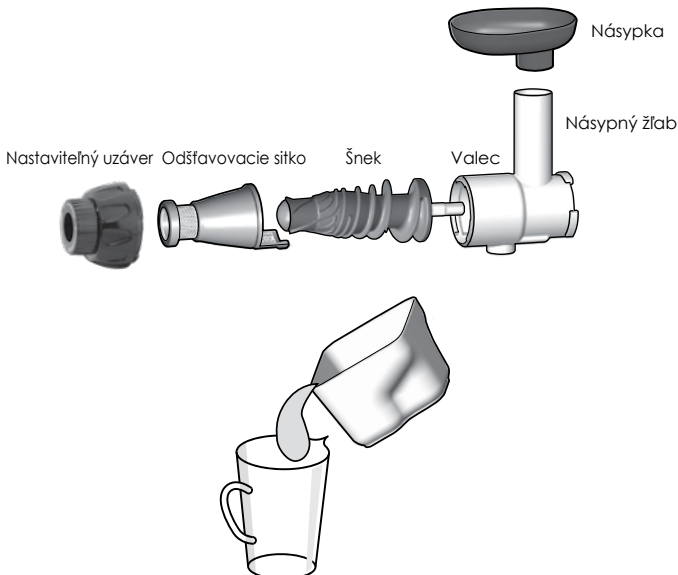
Ak uvedený postup nepomohol a odšťavovač stále nefunguje, odpojte nabíjací kábel, rozmontujte komoru a vyčistite ho. Skúste to znova.

Iné servisné úkony musí vykonať autorizovaný zástupca servisu

OVOCIE A ZELENINA

Odšťavovacie sítko | Nastaviteľný uzáver

- Ingrediencie dôkladne umyte, aby ste odstránili nahromadené chemikálie. Omega® Nutrition System dokáže odšťavovať neošúpané ovocie a zeleninu, no ich chuť bude trochu odlišná.
- Mäkké suroviny sa ľahšie spracovávajú, ak sú schladené.
- Ovocie a zeleninu nakrájajte na malé kúsky, aby sa zmestili do valca.
- Zapnite prístroj tlačidlom [ON] a nechajte ho bez prerušenia odšťať všetku šťavu.
- Mäkké a tvrdé ingrediencie striedajte. Začnite mäkkšími surovinami.
- Ak dužina začína upchávať valec, prístroj vypnite tlačidlom [OFF] a valec vyprázdňte. Znova prístroj zložte a pokračujte v normálnej prevádzke.
- Keď do násypky vložíte posledný kúsok ovocia alebo zeleniny, nechajte prístroj zapnutý ešte niekoľko sekúnd, aby sa šťava úplne odšťavila.
- Po každom použití vyčistite všetky časti, ktoré prídu do kontaktu s jedlom alebo so šťavou.
- Odšťavovať môžete aj suroviny, ktoré sa zvyčajne nevyužívajú v pokrmoch, napríklad vňať z mrkvy alebo cvikly.

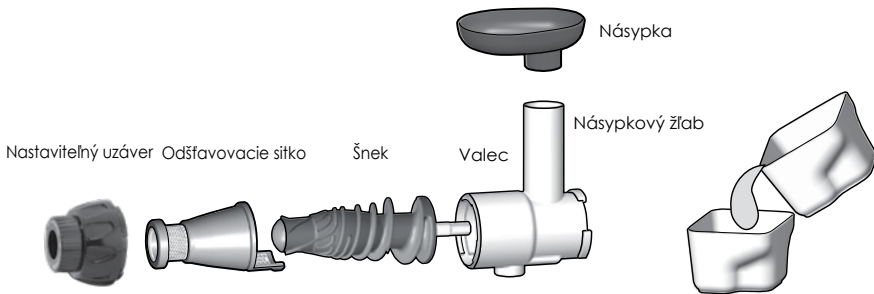


NÁVOD NA PRÍPRAVU

PŠENIČNÁ TRÁVA A INÁ LISTOVÁ ZELENINA

Odšťavovacie sítko | Nastaviteľný uzáver

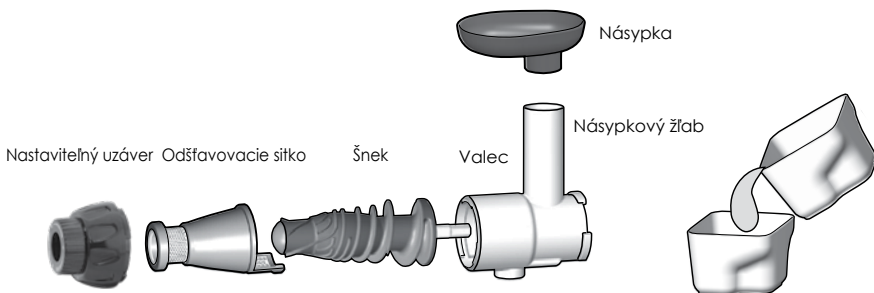
- Ingrediencie dôkladne umyte, aby ste odstránili nahromadené chemikálie.
- Nenapĺňajte žlab nadmerne. Do odšťavovača vkladajte suroviny v malých množstvách. Než vložíte ďalší kúsok, nechajte väčšinu šfavy odtiecť.
- Trochu šfavy sa môže dostať aj do nádoby na dužinu a nie do nádoby na šfavu. Je to normálne. Môže sa to diať, kým sa nádoba naplňuje dužinou.
- Ak chcete pridať surovinu na vylepšenie chuti, vložte ju v prvej polovici odšťavovania. Ak ju vložíte na konci procesu, nemusí sa očakávaná chuť plne dostať do šfavy.
- Niektoré nápoje z listovej zeleniny môžu byť pre ľudí, ktorí nie sú na ne zvyknutí, príliš silné. Ak chcete ochutiť nápoj z pšeničnej trávy či inej listovej zeleniny, osladíte ho môžete jablkom, citrónom, zázvorom, mrkvou a/alebo cviklou



BYLINY (napríklad zeler)

Odšťavovacie sítko | Nastaviteľný uzáver

- Ingrediencie dôkladne umyte, aby ste odstránili nahromadené chemikálie.
- Nenapĺňajte žlab nadmerne. Do odšťavovača vkladajte suroviny v malých množstvách. Než vložíte ďalší kúsok, nechajte väčšinu šfavy odtiecť.
- Trochu šfavy sa môže dostať aj do nádoby na dužinu a nie do nádoby na šfavu. Je to normálne. Môže sa to diať, kým sa nádoba naplňuje dužinou.
- Ak chcete pridať surovinu na vylepšenie chuti, vložte ju v prvej polovici odšťavovania. Ak ju vložíte na konci procesu, nemusí sa očakávaná chuť plne dostať do šfavy.
- Niektoré nápoje z listovej zeleniny môžu byť pre ľudí, ktorí nie sú na ne zvyknutí, príliš silné. Ak chcete ochutiť nápoj z pšeničnej trávy či inej listovej zeleniny, osladíte ho môžete jablkom, citrónom, zázvorom, mrkvou a/alebo cviklou.



Než kontaktujete zákaznícky servis Omega, skúste problém vyriešiť podľa pokynov nižšie. Keď budete kontaktovať servis Omega, pripravte si sériové číslo alebo čiarový kód produktu.

Prístroj nefunguje

- Uistite sa, že napájací kábel je správne pripojený.
- Uistite sa, že valec je správne namontovaný. Ak valec nie je uzamknutý na mieste, prístroj nebude fungovať.
- Uistite sa, že prístroj je zmontovaný podľa tohto návodu. Pozrite si všetky relevantné pokyny.
- Ak prístroj stále nefunguje, obráťte sa na zákaznícky servis Omega, ktorý vám poskytne pomoc.

Valec sa nedá otvoriť

- Ak je vo valci príliš veľa dužiny, stlačte tlačidlo [On], čo by malo pomôcť jej uvoľneniu.
- Skontrolujte, či sa v prístroji nenachádzajú cudzie tuhé materiály alebo semenka.
- Stlačením tlačidla [Rev] sa zaseknuté ingrediencie posunú nahor.
- Nepokúšajte sa prístroj otvoriť násilu. Ak sa valec stále nedá otvoriť, obráťte sa na zákaznícky servis Omega, ktorý vám poskytne pomoc.

Prístroj sa zastavuje počas bežnej prevádzky

- Skontrolujte, či sa v prístroji nezasekli veľké kusy potravín.
- Pozrite si časť „Zaseknutie šneka“ a riaďte sa pokynmi, ktoré odporúčajú použiť tlačidlo [Rev].
- Ak prístroj stále nefunguje, obráťte sa na zákaznícky servis Omega, ktorý vám poskytne pomoc.

Jemné škrabance v okolí šneka

- Je to normálne. Neznepokojujte sa. Ide o značky, ktoré vznikli pri výrobnom procese.

Šfava vyteká v okolí tela prístroja

- Skontrolujte, či sa v násypke alebo v žlabe nenachádza nadmerné množstvo ingrediencií.
- Ak budete chcieť odšfaviť veľké množstvo surovín v porovnaní so žlabom na dužinu, je možné, že sa tesnenie jemne uvoľní. Vtedy dôjde cez vzniknutú medzeru k úniku šfavy.
- Do odšfavača nevtlačajte nadmerné množstvo surovín. Suroviny dávajte postupne.
- Skontrolujte, či je viečko šfavy zatvorené.

Odšfavač sa počas prevádzky trasie

- Ide o bežný jav, ku ktorému dochádza pri otáčaní šneka. Nejde o poruchu. Tvrdé ingrediencie, ako je napríklad mrkva, zemiak, reďkovka, cvikla atď. môžu spôsobovať väčšie vibrácie ako mäkké suroviny.
- V závislosti od tvrdosti suroviny môžu byť vibrácie motora výraznejšie.
- Slabé vibrácie môže spôsobiť motor.

KONTAKTUJTE NÁS:

www.OmegaJuicers.com/contact-omega-juicers

PARAMETRE PRODUKTU

Názov produktu	Nízkootáčkový odšťavovač Omega®
Menovité napätie	120 V
Menovitá frekvencia	50/60 Hz
Menovitá spotreba energie	200 W
Otáčky za minútu	80 ot./min
Dĺžka kábla	1,5 m
Váha	6,5 kg
Vonkajšie rozmery	šírka: 188 mm hĺbka: 394 mm výška: 330 mm
Menovitý čas prevádzky	do 30 minút



Očistné povzbudenie

Suroviny:

½ cvikly
 5 listov špenátu
 ¼ kapusty
 1 stopka brokolice
 ½ grapefruitu
 ½ citróna
 1 pomaranč
 1 kivi
 2 malé kúsky zázvoru

PRÍP. 2 min.

ODŠŤ. 4 min.

Návod na prípravu:

- 1 Suroviny pokrájajte do násypky.
- 2 Odšťavte ich v odšťavovači Omega®.
- 3 Šťavu nalejte na ľad.
- 4 Dobrú chuť!

Austrálsky sen

Suroviny:

2 austrálske cvikly
 2 organické mrkvy
 1 šálka organických jahôd
 2 šálky kelových listov (6 – 8 listov austrálskeho kelu)

PRÍP. 3 min.

ODŠŤ. 6 min.

Návod na prípravu:

- 1 Suroviny dôkladne umyte.
- 2 Suroviny do odšťavovača.
- 3 Suroviny odšťavte v odšťavovači Omega®.
- 4 Šťavu nalejte na ľad. Dobrú chuť!

Citrusové prebudenie

Suroviny:

2 grapefruity (ošúpané)
1 červená mäsitá paprika
2 hrušky
6 mrkvičiek

PRÍP. 5 min.

ODŠŤ. 5 min.

Návod na prípravu:

- 1 Suroviny dôkladne umyte.
- 2 Všetky suroviny odšťavte v odšťavovači Omega®. Dobrú chuť!

Porcia: pribl. 0,5 l

Nápoj plný vitamínu C, betakaroténu, vitamínu A a K a medi.

Jablková šťava s kivi

Suroviny:

2 jablká
3 kivi

PRÍP. 5 min.

ODŠŤ. 5 min.

Návod na prípravu:

- 1 Jablká umyte a odstráňte jadrovník. Nakrájajte na štvrtiny.
- 2 Ošúpte kivi a nakrájajte ho na malé kúsky.
- 3 Suroviny odšťavte v odšťavovači Omega®.
- 4 Pred pitím premiešajte.

Vitamínová bomba

Suroviny:

- 1 stredne veľké jablko (bez jadrovníka, nakrájané na kocky)
- 2 stredne veľké mäkké hrušky (bez jadrovníka, nakrájané na kocky)
- ½ šálky čerstvých čerešní (bez kôstok/rozmrazené)

Návod na prípravu:

- 1 Jablko, hrušky a čerešne odšťavte v odšťavovači Omega®.
- 2 Pred servírovaním môžete ozdobiť čerstvými čerešňami.

PRÍP. 5 min.

ODŠŤ. 5 min.

Uhorkové osvieženie

Suroviny:

- 1 uhorka
- 2 listy kelu kučeravého
- 1 hrsť ružičiek karfiolu
- ½ citróna (bez kôry)

Návod na prípravu:

- 1 Všetky suroviny umyte.
- 2 Všetky suroviny vložte do odšťavovača Omega® a odšťavte ich.
- 3 Nápoj nalejte do pohára. Dobrú chuť!

PRÍP. 5 min.

ODŠŤ. 5 min.

Tropické ráno

Suroviny:

1 broskyňa (bez kôstky)
1 mango (ošúpané, bez kôstky)
1 pomaranč (bez kôry)
½ šálky kokosovej vody
1 čajová lyžička agávového nektára

PRÍP. 5 min.

ODŠŤ. 5 min.

Návod na prípravu:

- 1 V odšťavovači Omega® Nutrition System odšťavte broskyňu, mango a pomaranč.
- 2 Primiešajte ostatné ingrediencie.
- 3 Nápoj podávajte chladený a ozdobený plátkom broskyne.

Zelerové potešenie

Suroviny:

3 vetvičky stonkového zeleru
2 jablká
1 stonka brokolice (voliteľné)
½ citróna

PRÍP. 5 min.

ODŠŤ. 5 min.

Návod na prípravu:

- 1 Všetky suroviny umyte.
- 2 Všetky suroviny vložte do odšťavovača Omega® a odšťavte ich.
- 3 Nápoj nalejte do pohára. Dobrú chuť!



STARAJTE SA O SVOJE TELO

Vaša duša sa vám odvdáčí

Objavte celú ponuku profesionálnych produktov značky Omega na stránke:

www.OmegaJuicers.com

The Legacy Companies, Weston, FL 33331 U.S.A. • 1-800-633-3401